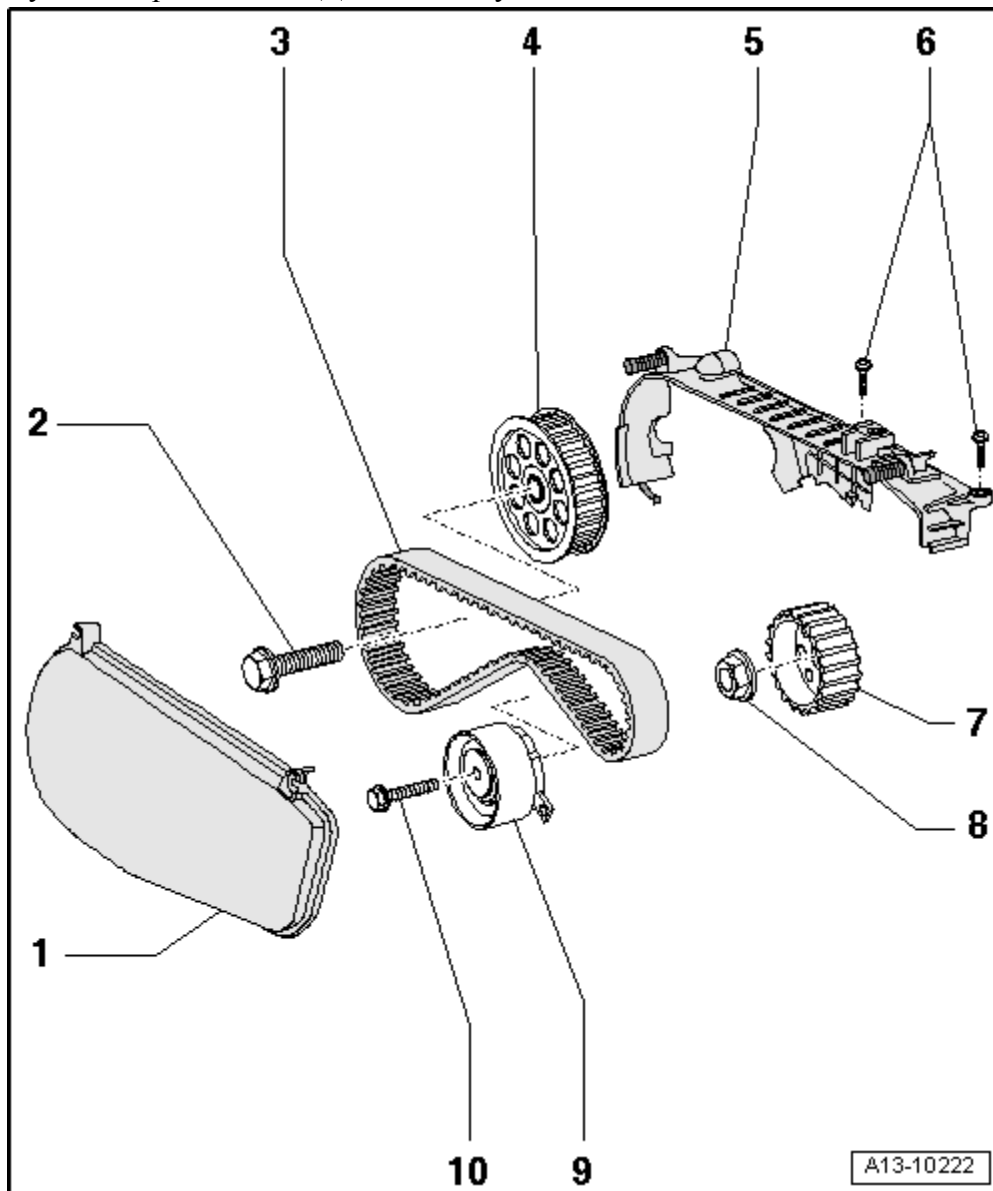


## Зубчатый ремень ТНВД - детали и узлы



1 - Защита зубчатого ремня

2 - Болт

q 75 Нм

q для откручивания и затяжки использовать контропору -Т10172- с -Т10172/2- → [Илл.](#)

3 - Зубчатый ремень привода насоса высокого давления

q перед снятием пометить направление хода мелом или фломастером. изменение

q направления хода ранее эксплуатировавшегося зубчатого ремня может привести к его повреждению

q проверить степень износа

q снятие и установка → [Глава](#)

4 - Ведущая шестерня зубчатого ремня

q снять зубчатый ремень с помощью съемника -Т40064- → [Илл.](#)

5 - Верхняя крышка зубчатого ремня

6 - Винты

q 9 Нм

7 - Зубчатый шкив насоса высокого давления

8 - Гайка

q 70 Нм

q для откручивания и затяжки использовать контропору -T10172- с -T10172/1- → [Илл.](#)

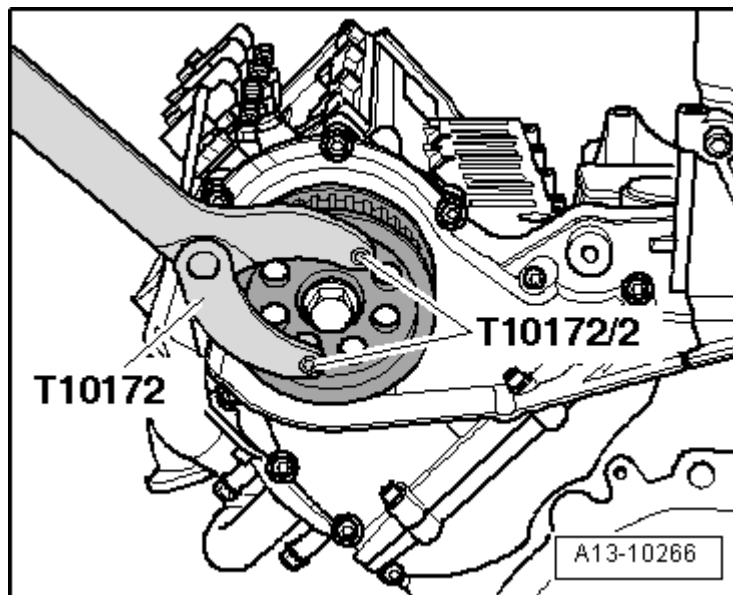
9 - Натяжной ролик зубчатого ремня

10 - Болт

q 22 Нм

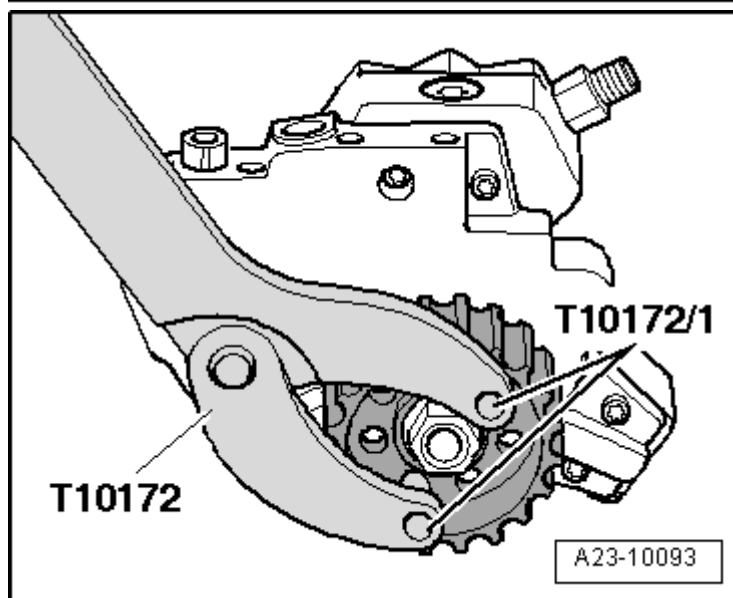
Ослабить зубчатый ремень

— Применять для ослабления и затяжки болтов опоры -T10172- с -T10172/2-.



Ослабить зубчатый шкив насоса высокого давления

— Применять для ослабления и затяжки центральной гайки опоры -T10172- с -T10172/1-.



Снять зубчатый шкив насоса высокого

давления

- С помощью съемника -Т40064- снять шкив зубчатого ремня.

