

Снятие и установка внешних дефлекторов в передней панели

Необходимые специальные приспособления, контрольные и измерительные приборы, а также вспомогательные средства

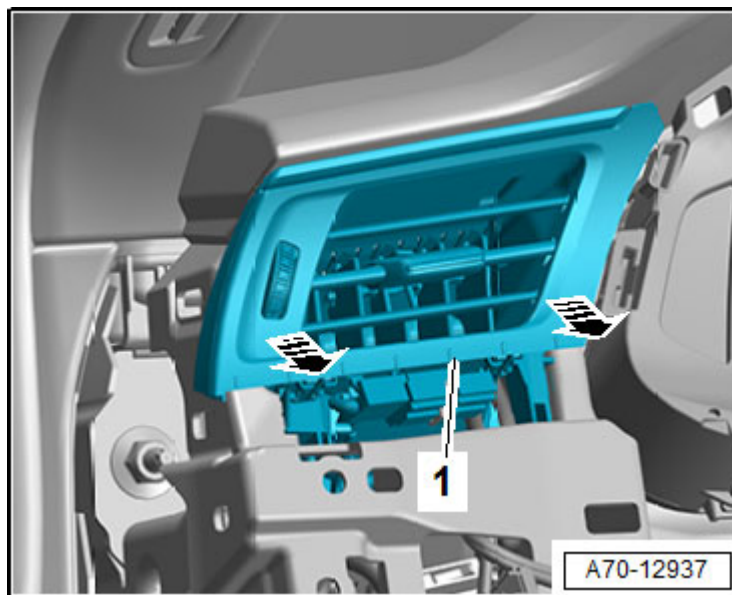
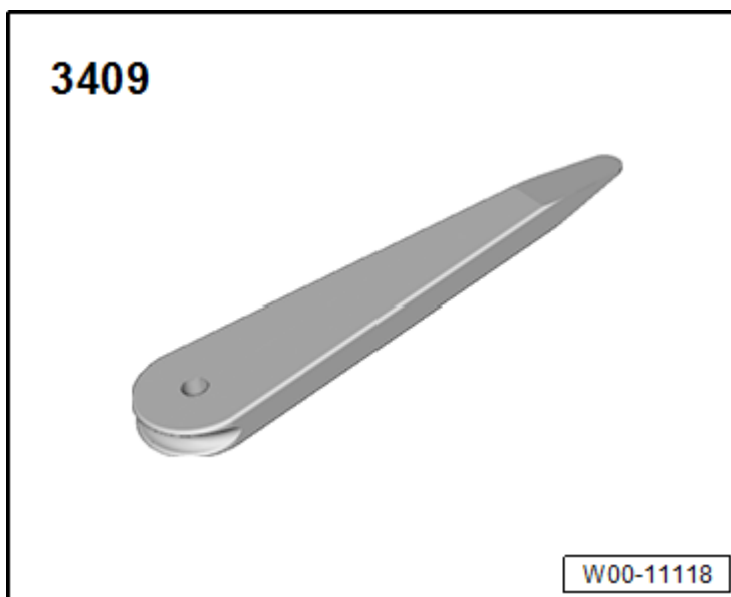
◆ Клин -3409-

Снятие

- Используя весь диапазон регулировки рулевой колонки, переместить рулевое колесо максимально назад и вниз.
- Снять боковую накладку передней панели → Глава.
- Снять боковую декоративную накладку передней панели → Глава.
- Снять накладку комбинации приборов → Глава.
- Снять верхнюю декоративную накладку передней панели → Глава.
- Снять среднюю декоративную накладку передней панели → Глава.
- Снять нижнюю декоративную накладку передней панели → Глава.
- Снять держатель декоративной накладки → Глава.
- Осторожно извлечь дефлектор -1- из передней панели -стрелки-.
- Разъединить штекерные разъемы.

Установка

Установка осуществляется в обратной последовательности.



Все данные взяты с сайта superetka.com/elsa и они полностью бесплатны