

Снятие и установка держателя декоративной накладки со стороны водителя

Необходимые специальные приспособления, контрольные и измерительные приборы, а также вспомогательные средства

- ◆ Клин -3409-

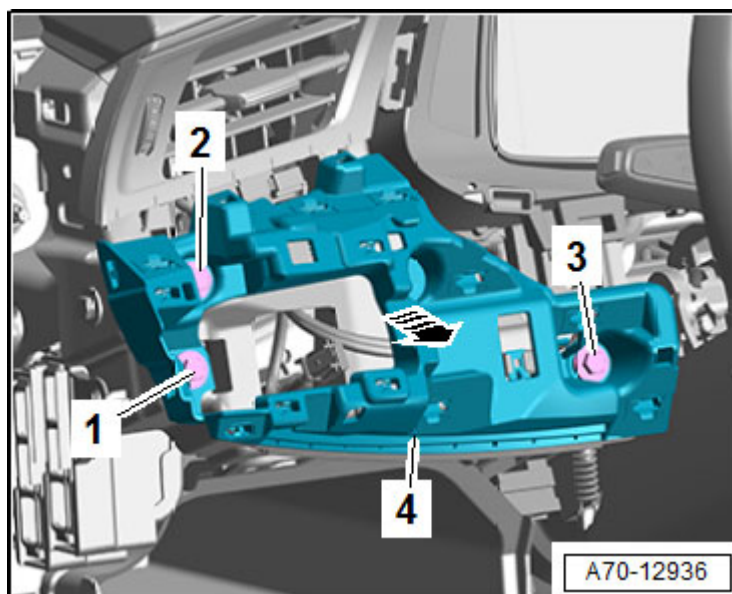
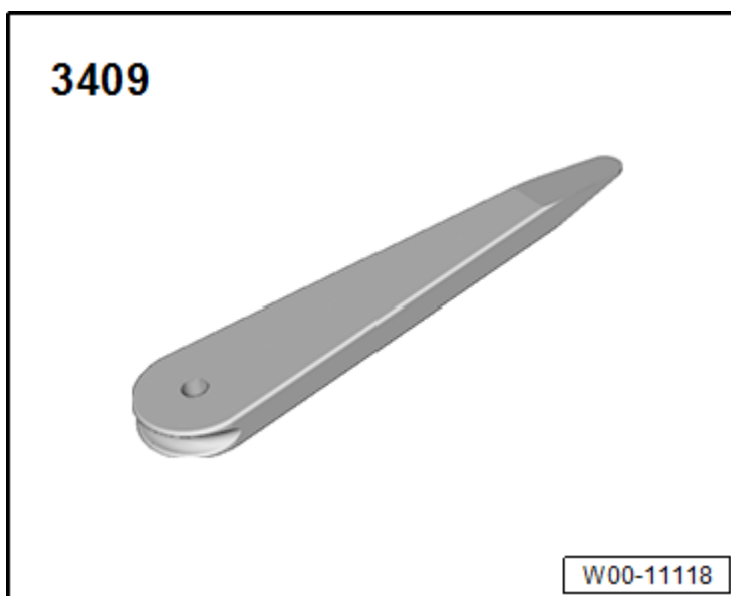
Снятие

- Используя весь диапазон регулировки рулевой колонки, переместить рулевое колесо максимально назад и вниз.
- Снять боковую накладку передней панели → Глава.
- Снять боковую декоративную накладку передней панели → Глава.
- Снять накладку комбинации приборов → Глава.
- Снять верхнюю декоративную накладку передней панели → Глава.
- Снять среднюю декоративную накладку передней панели → Глава.
- Снять накладку передней панели со стороны водителя → Глава.
- Снять нижнюю декоративную накладку передней панели → Глава.
- Выкрутить болты -1, 2, 3-.
- Отсоединить держатель декоративной накладки -4- клином -3409- от передней панели -стрелка- и снять.
- Вариант комплектации: отсоединить электрические разъёмы.

Установка

Установка осуществляется в обратной последовательности.

Указания для установки, касающиеся, например, моментов затяжки и замены деталей → Глава „Детали и узлы – передняя панель“.



Все данные взяты с сайта superetka.com/elsa и они полностью бесплатны