

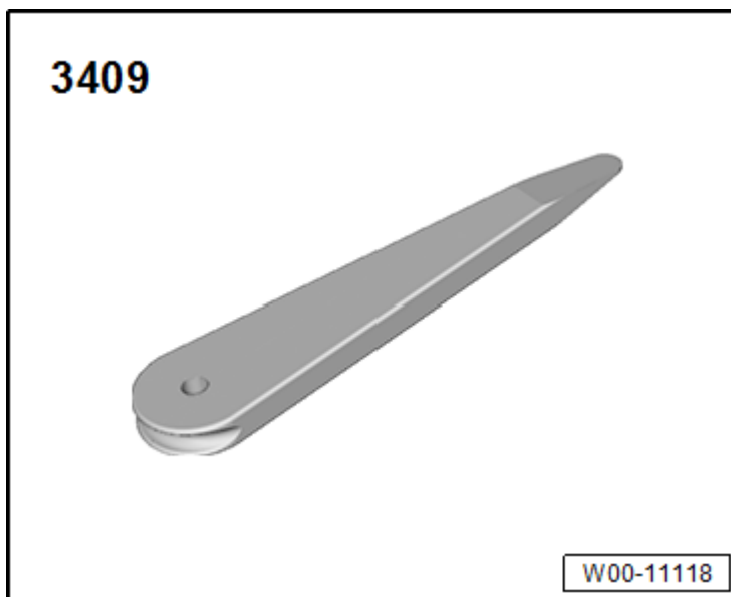
Снятие и установка средней декоративной накладки передней панели, сторона водителя

Необходимые специальные приспособления, контрольные и измерительные приборы, а также вспомогательные средства

- ◆ Клин -3409-

Снятие

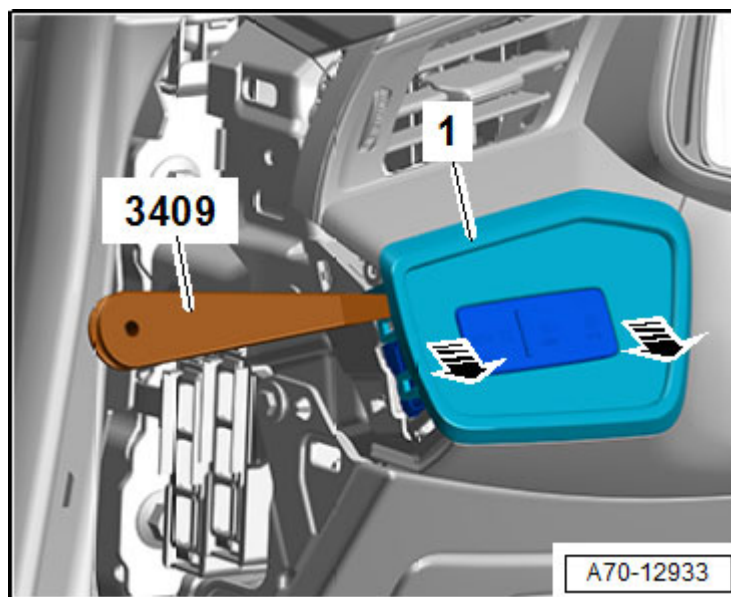
- Используя весь диапазон регулировки рулевой колонки, переместить рулевое колесо максимально назад и вниз.
- Снять боковую накладку передней панели → Глава.
- Снять боковую декоративную накладку передней панели → Глава.



- Открепить накладку -1- с помощью клина -3409- стрелки-.
- Разъединить штекерные разъемы.

Установка

Установка осуществляется в обратной последовательности.



Все данные взяты с сайта superetka.com/elsa и они полностью бесплатны