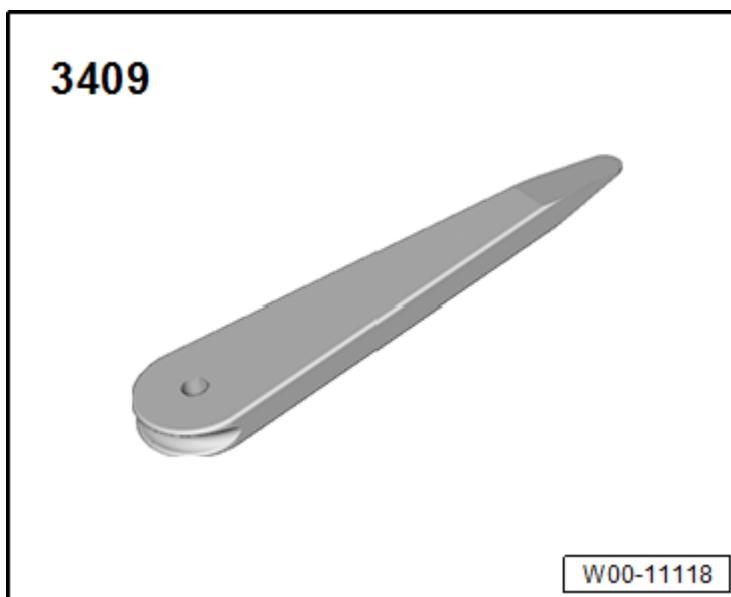


## Снятие и установка накладки комбинации приборов

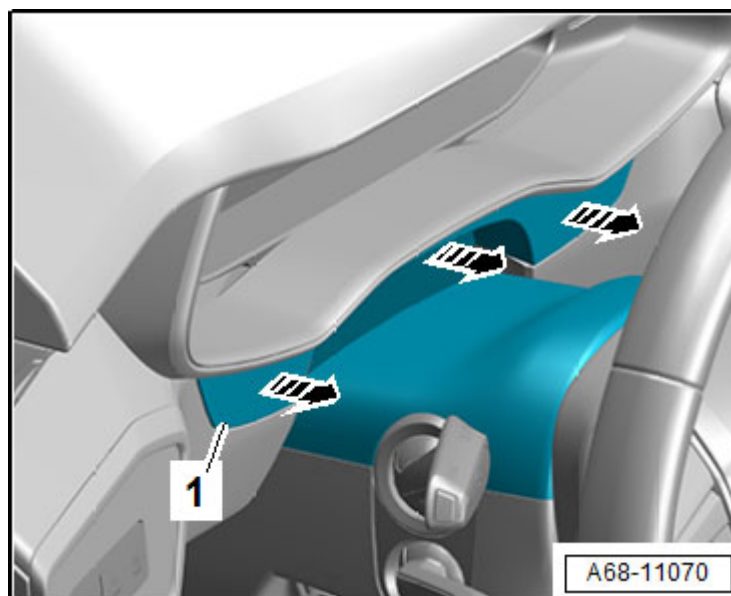
Необходимые специальные приспособления, контрольные и измерительные приборы, а также вспомогательные средства

- ◆ Клин -3409-



### Снятие

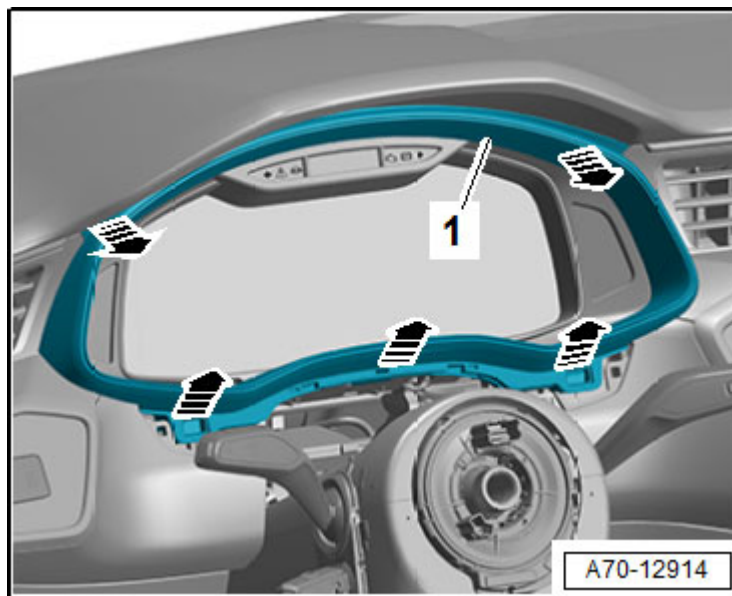
- Установить рулевое колесо как можно дальше назад вниз до предела диапазона регулировки положения рулевой колонки.
- Вручную отсоединить щелевую накладку -1- облицовки рулевой колонки по бокам и сверху от передней панели -стрелки-.



- Начиная снизу, отсоединить накладку комбинации приборов -1- с помощью клина -3409- с комбинации приборов -стрелки-.
- Отсоединить оставшиеся фиксаторы и снять накладку комбинации приборов.

#### Установка

Установка осуществляется в обратной последовательности.



Все данные взяты с сайта [superetka.com/elsa](http://superetka.com/elsa) и они полностью бесплатны