

---

Version 1.01

# Installationshinweise TV Antennenmodule

Artikelnr. 33906

33906-1

33906-2

33906-3

34519

34519-1

34519-2

34519-3

Audi A6 4F

## Inhalt

Allgemeine Hinweise .....	1
Sicherheitshinweise .....	2
Voraussetzungen für den bestimmungsmäßigen Betrieb .....	2
Installationshinweise Avant – MMI 2G .....	3
Installationshinweise Limousine – MMI 2G .....	3
Installationshinweise Avant – MMI 3G .....	4
Installationshinweise Limousine – MMI 3G .....	4

## Allgemeine Hinweise

Bei der Entwicklung des Produktes wurde besonders auf Ihre persönliche Sicherheit, kombiniert mit bestmöglichstem Bedienungskomfort, modernem Design und aktuelle Produktionstechniken geachtet.

Trotz größtmöglicher Sorgfalt kann es bei unsachgemäßer Installation oder Benutzung, oder bei falscher Bedienung zu Verletzungen oder/und Sachschäden kommen.

Bitte lesen Sie deshalb die Ihnen vorliegende Bedienungsanleitung sorgfältig und vollständig durch und bewahren Sie diese auf!

Alle Artikel aus unserer Produktion durchlaufen eine 100%ige Prüfung – zu Ihrer Sicherheit.

Wir behalten uns vor, jederzeit technische Änderungen durchzuführen, die dem Fortschritt dienen.

Je nach Artikel und Einsatzzweck ist es eventuell notwendig, vor der Installation bzw. Inbetriebnahme die gesetzlichen Bestimmungen des jeweiligen Landes zu prüfen.

Das Gerät ist bei Garantieansprüchen in der Originalverpackung mit beigelegtem Kaufbeleg und detaillierter Fehlerbeschreibung dem Verkäufer einzuschicken. Beachten sie hierbei die Rücksendebestimmungen des Herstellers (RMA). Es gelten die gesetzlichen Gewährleistungsvorschriften.

Der Garantieanspruch und auch die Betriebserlaubnis erlischt durch:

- a) unbefugte Änderungen am Gerät oder Zubehör, die nicht vom Hersteller oder dessen Partnern durchgeführt oder genehmigt wurden*
- b) öffnen des Gehäuses eines Gerätes*
- c) selbst ausgeführte Reparaturen am Gerät*
- d) unsachgemäße Nutzung / nicht bestimmungsgemäße Nutzung / Betrieb*
- e) Gewalteinwirkung auf das Gerät (Herabfallen, mutwillige Zerstörung, Unfall, etc.)*

Beachten Sie beim Einbau alle sicherheitsrelevanten und gesetzmäßigen Bestimmungen.

Das Gerät darf nur durch geschultes Fachpersonal oder ähnlich qualifizierte Personen eingebaut werden.

## Sicherheitshinweise

Die Installation darf nur durch geschultes Fachpersonal durchgeführt werden. Installationen nur im spannungslosen Zustand vornehmen. Dafür z.B. die Batterie vom Bordnetz trennen, beachten die dabei bitte die Vorgaben des Fahrzeugherstellers.

- *Verwenden Sie niemals sicherheitsrelevante Schrauben, Bolzen oder sonstige Befestigungspunkte an Lenkung, Bremssystem oder anderen Komponenten, um Ihre eigene Fahrsicherheit nicht zu gefährden.*
- *Schließen Sie das Gerät nur an 12V KFZ Spannung mit Masseverbindung zur Karosserie an. Diese Unterbaugruppe ist nicht zugelassen zum Einsatz in LKWs oder anderen KFZ mit 24V Bordspannung.*
- *Vermeiden Sie den Einbau des Gerätes an Stellen wodurch die Fahrsicherheit oder die Funktionstüchtigkeit anderer im Fahrzeug verbauter Unterbaugruppen eingeschränkt würde.*
- *Dieses Modul darf nur in Kombination mit den nachfolgend genannten Fahrzeugtypen und Modellreihen verwendet werden; der Einbau darf ausschließlich unter Verwendung der in der Montageanleitung genannten Anschlüsse erfolgen.*
- *Für Schäden, die durch unsachgemäße Montage, die Verwendung ungeeigneter Anschlüsse oder eine Montage in nicht vorgesehene Fahrzeugtypen und -Modelle entstehen, übernimmt die Kufatec GmbH keine Haftung.*
- *Wir weisen Sie darauf hin, dass das Modul die im Folgenden beschriebenen Daten aus dem MOST-Protokoll des Kraftfahrzeugs verarbeitet. Bei dem Einbau des Moduls wird daher auf ein modellspezifisches Gesamtsystem zugegriffen, das uns als Hersteller der genannten Baugruppe nur zum Teil bekannt ist.*
- *Vor allem bei Änderungen innerhalb derselben Modellreihe und desselben Modelljahres kann deshalb die Verwendbarkeit unserer Baugruppe nicht in jedem Fall gewährleistet werden. Für eine Verwendbarkeit unserer Baugruppe mit herstellerseitigen Änderungen übernimmt die Kufatec GmbH daher keine Haftung.*
- *Die Kufatec GmbH übernimmt keine Gewähr dafür, dass der Einbau des hier beschriebenen Bauteils nach den Garantiebestimmungen einzelner Fahrzeughersteller zugelassen ist. Bitte beachten Sie deshalb vor dem Einbau die Einbaurichtlinien und Garantiebedingungen Ihres Fahrzeugherstellers.*
- *Der Hersteller behält sich vor, Bauteile ohne Angaben von Gründen zu ändern.*
- *Irrtümer und Änderungen vorbehalten*

## Voraussetzungen für den bestimmungsmäßigen Betrieb

Setzen Sie das Gerät nur in dem ihm zugedachten Bereich ein.

Bei zweckfremdem Gebrauch, nicht fachgerechter Installation oder bei Umbauten erlöschen die Betriebserlaubnis und der Garantieanspruch.

## Installationshinweise Avant – MMI 2G

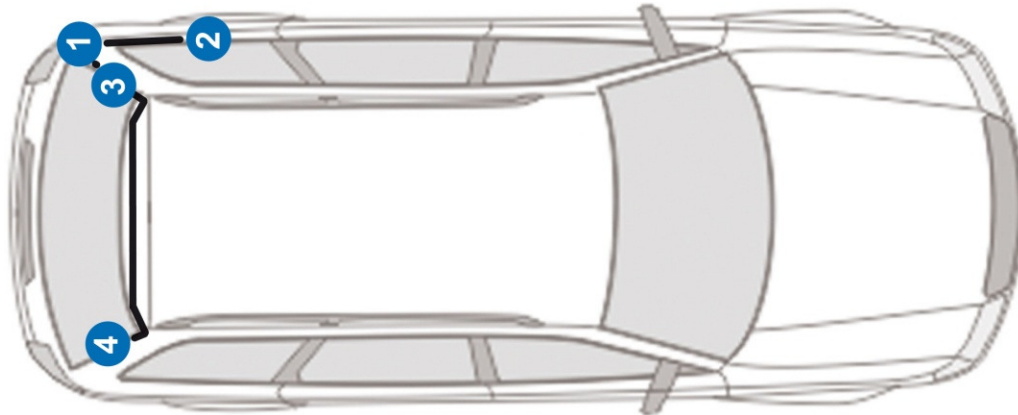


Abb. 1

- |                                      |   |
|--------------------------------------|---|
| 1 – TV-Tuner                         | 2 – Antennenmodul (Seitenscheibe links unten) |
| 3 – Antennenmodul (Heckklappe links) | 4 – Antennenmodul (Heckklappe rechts)         |

- **Benötigte Verkleidungen (Heckklappe, Kofferraum) deinstallieren**
- **Leitungsverlegung an vorhandenen Fahrzeugleitungen**
- **Austausch der vorhandenen Antennenmodule – ORIGINALE STECKVERBINDUNGEN ÜBERNEHMEN**
- **Lötverbindung zur Scheibenantenne bei Modul 4**

## Installationshinweise Limousine – MMI 2G

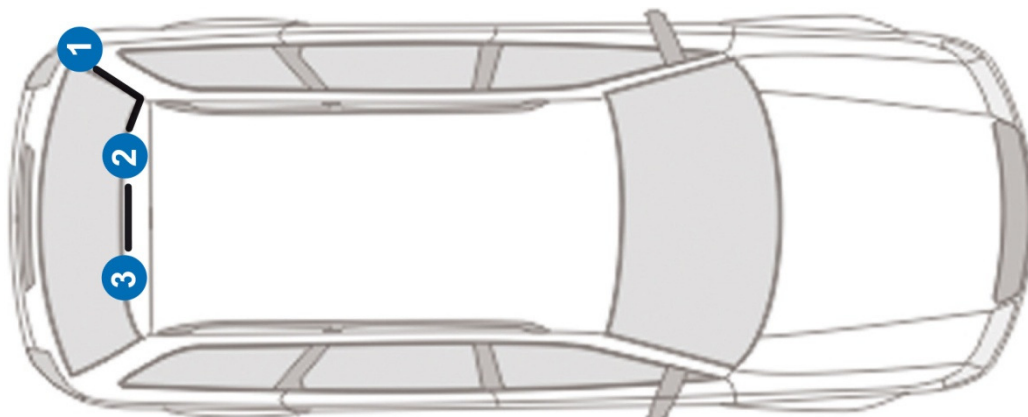


Abb. 1

- |  |   |
|--|---|
| 1 – TV-Tuner                               | 2 – Antennenmodul (Heckklappe oben links) |
| 3 – Antennenmodul (Heckklappe oben rechts) |   |

- **Benötigte Verkleidungen (Heckklappe, Kofferraum) deinstallieren**
- **Leitungsverlegung an vorhandenen Fahrzeugleitungen**
- **Austausch der vorhandenen Antennenmodule – ORIGINALE STECKVERBINDUNGEN ÜBERNEHMEN**

## Installationshinweise Avant – MMI 3G

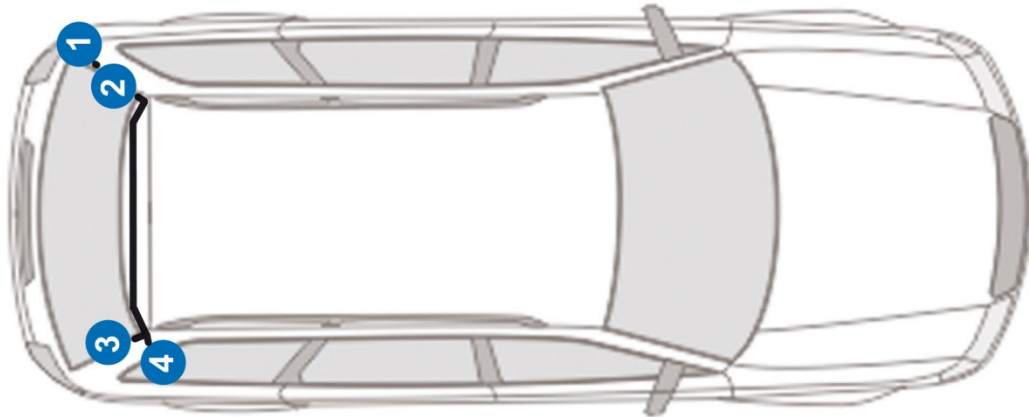


Abb. 1

- |                                       |   |
|---------------------------------------|---|
| 1 – TV-Tuner                          | 2 –Antennenmodul (Heckklappe links)             |
| 3 – Antennenmodul (Heckklappe rechts) | 4 – Antennenmodul (Seitenscheibe rechts hinten) |

- **Benötigte Verkleidungen (Heckklappe, Kofferraum) deinstallieren**
- **Leitungsverlegung an vorhandenen Fahrzeugleitungen**
- **Austausch der vorhandenen Antennenmodule – ORIGINALE STECKVERBINDUNGEN ÜBERNEHMEN**
- **Lötverbindung zur Scheibenantenne bei Modul **2** und **4****

## Installationshinweise Limousine – MMI 3G

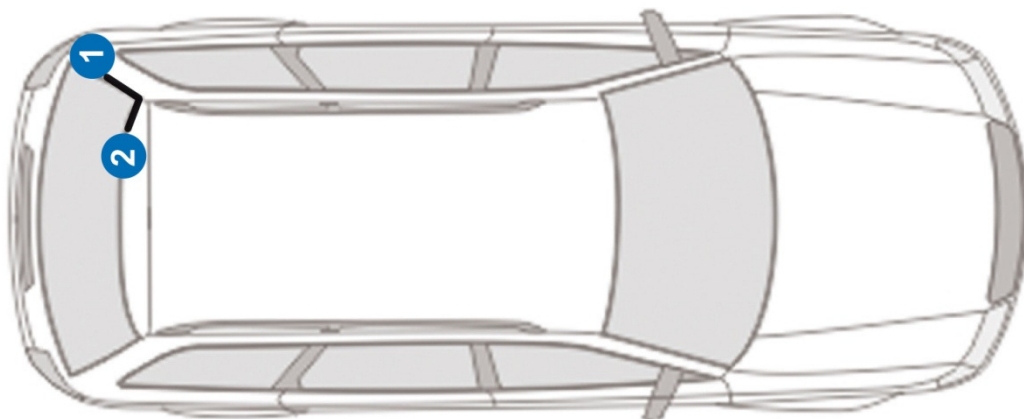


Abb. 1

- |              |  |
|--------------|--|
| 1 – TV-Tuner | 2 –Antennenmodul (Heckklappe oben links) |
|--------------|--|

- **Benötigte Verkleidungen (Heckklappe, Kofferraum) deinstallieren**
- **Leitungsverlegung an vorhandenen Fahrzeugleitungen**
- **Austausch der vorhandenen Antennenmodule – ORIGINALE STECKVERBINDUNGEN ÜBERNEHMEN**