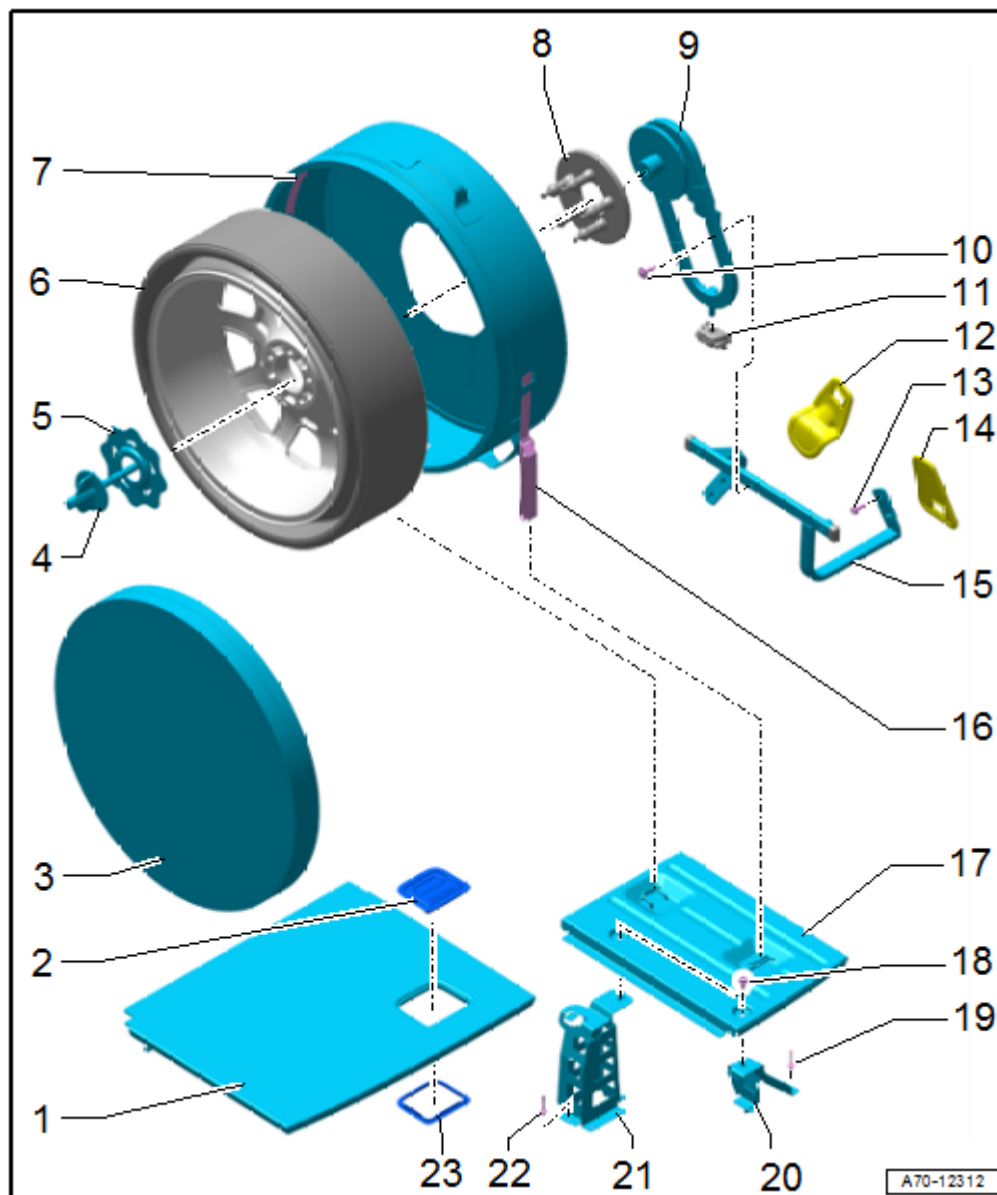


Схема монтажа - днище багажного отсека, вертикальное расположение запасного колеса

- 1 - Днище багажного отсека, слева
- 2 - Ручка



- для пола багажного отделения
- снятие и установка → Глава

3 - Осторожно снять облицовку

4 - Барашковый винт

- 20 Нм

5 - Крепежная пластина

- для снятия повернуть против часовой стрелки

6 - Запасное колесо

7 - Осторожно снять облицовку

8 - Переходник

9 - Кронштейн

- снятие и установка → Глава

10 - Болт

- 2 шт.
- 20 Нм

11 - Проушина для крепления багажа

- вставить в крепёжную шину

12 - передняя накладка

- насадить на кронштейн и вставить в обшивку

13 - Болт

- по 2 шт.
- 20 Нм

14 - Задняя накладка

- насадить на кронштейн и вставить в обшивку

15 - Опора

- снятие и установка → Глава

16 - Натяжная лента

- продеть в обшивку и подсоединить к днищу багажного отсека

17 - Днище багажного отсека, справа

- снятие и установка → Глава
- прижать до защелкивания с хорошо слышным звуком

18 - Болт

- 2 шт.
- 20 Нм

19 - Заклепка

- 4 шт.

20 - Задний кронштейн

- соединен заклепками с рамкой радиатора
- снятие и установка → Глава

21 - Передний кронштейн

- соединён заклепками с днищем автомобиля
- снятие и установка → Глава

22 - Заклепка

- 5 шт.

23 - Фиксирующая рама

- для рукоятки днища багажного отсека
- может быть установлена только в одном положении на ручку днища багажного отсека
- прижать до защелкивания с хорошо слышным звуком