

1. Сочетания кнопок для систем MMI

В этом документе представлены соответствующие сочетания кнопок для всех вариантов автомобилей.

- Перезапуск нажатием 3 кнопок
- Запуск меню обновления
- Копирование картинок экрана

Следует учитывать конкретные модели автомобилей (в скобках после обозначения автомобиля) и комплектацию системы Infotainment, чтобы правильно определить сочетание кнопок.

Указание:

В некоторых случаях нужно учитывать последовательность нажатия кнопок. При этом следует нажимать (и удерживать) эти кнопки в той последовательности, в которой они называются.

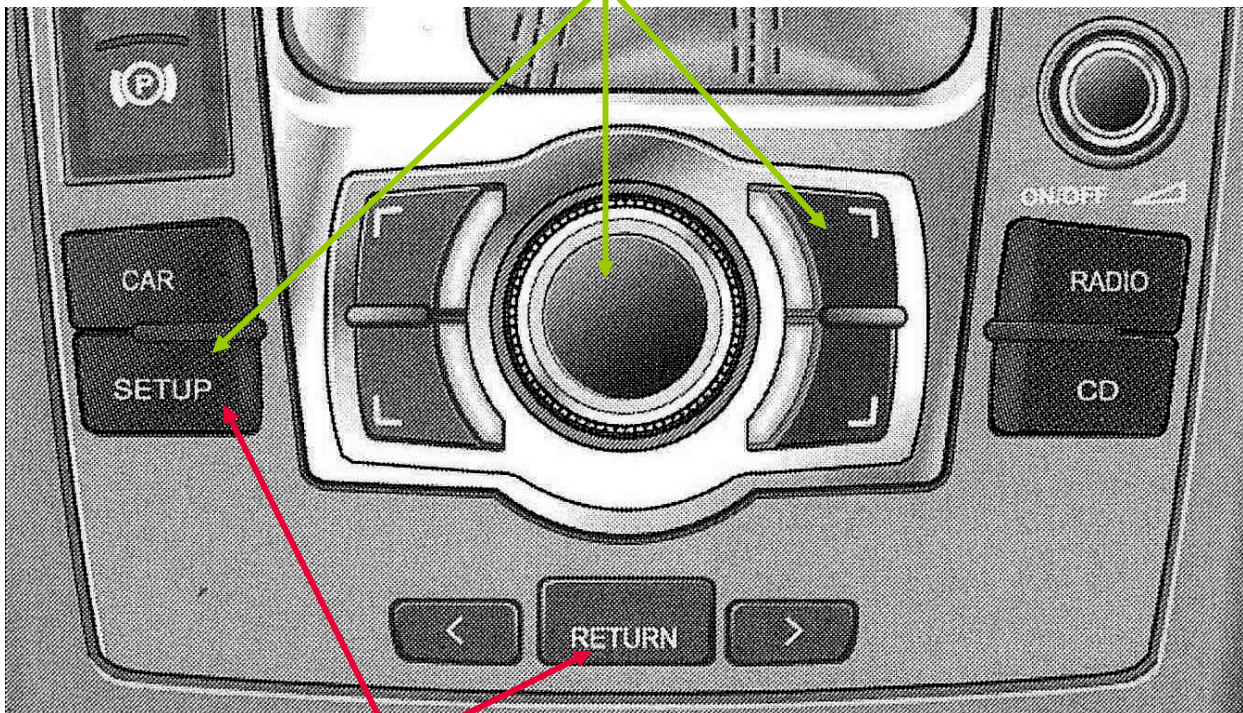
Содержание

1. Сочетания кнопок для систем MMI.....	1
A6 (4F), Q7 (4L)	3
MMI 3G Basic Radio plus.....	4
A6 (4F), Q7 (4L)	4
MMI 3G Basic Navigation.....	4
A6 (4F), Q7 (4L)	4
MMI 3G High	4
A6 (4F), Q7 (4L), A8 (4E).....	4
MMI 3G Basic Navigation.....	5
A4 (8K), A5 (8T), Q5 (8R).....	5
MMI 3G High	5
A4 (8K), A5 (8T), Q5 (8R).....	5
MMI 3G plus	6
A1 (8X)	6
MMI 3G plus	7
A6 (4G), A7 (4G)	7
MMI 3G plus	8
Q7 (4L).....	8
MMI 3G plus	9
A8 (4H).....	9
MMI 3G plus Мультимедийная система для задних пассажиров - RSE (Rear Seat Entertainment)	10
A8 (4H).....	10

MMI 3G Basic

A6 (4F), Q7 (4L)

- ▶ Перезапуск нажатием 3 кнопок
 - ▶ SETUP + поворотной-нажимной регулятор + программная кнопка вверх вправо



- ▶ Меню обновления
 - ▶ SETUP + RETURN

MMI 3G Basic Radio plus

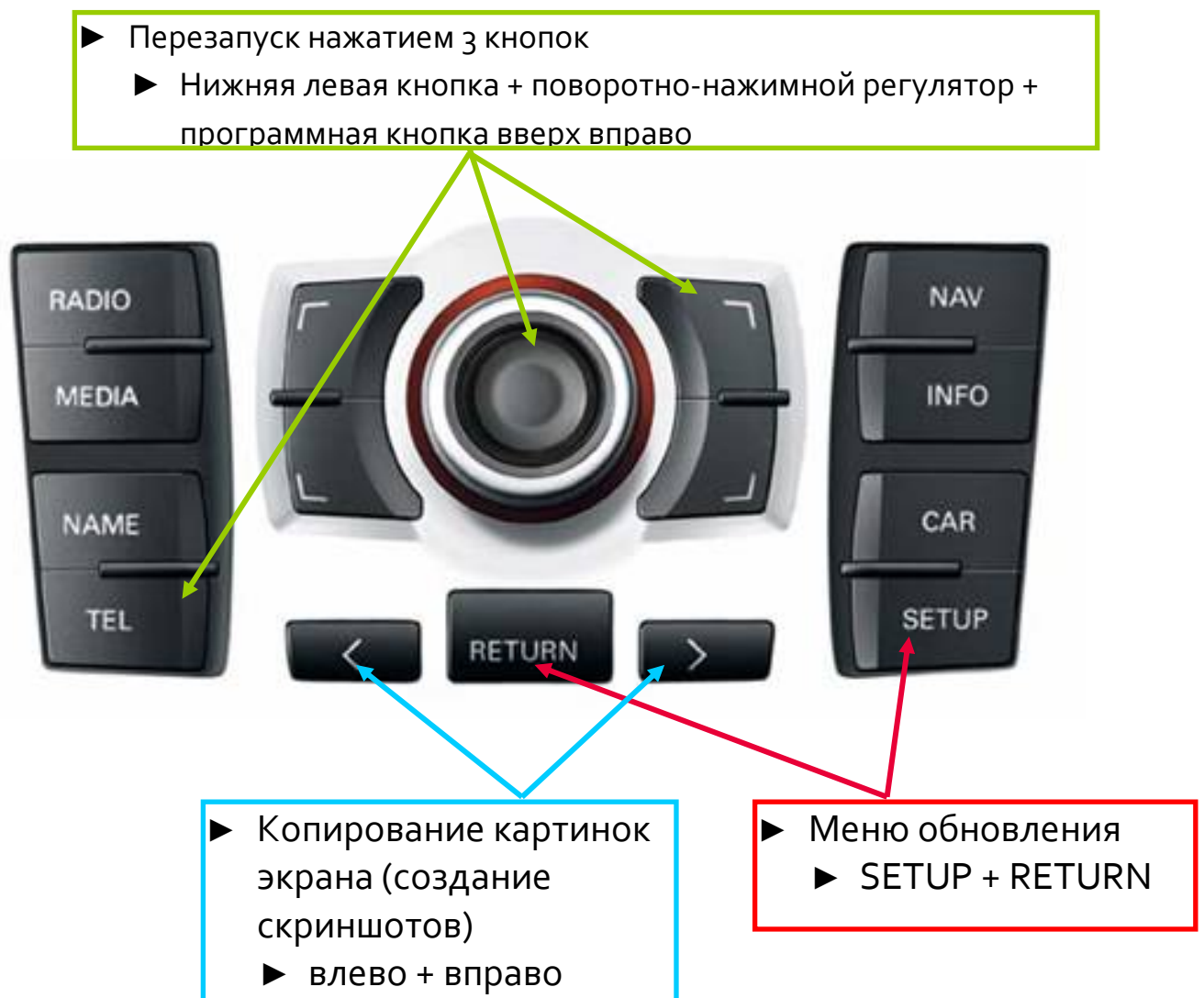
A6 (4F), Q7 (4L)

MMI 3G Basic Navigation

A6 (4F), Q7 (4L)

MMI 3G High

A6 (4F), Q7 (4L), A8 (4E)



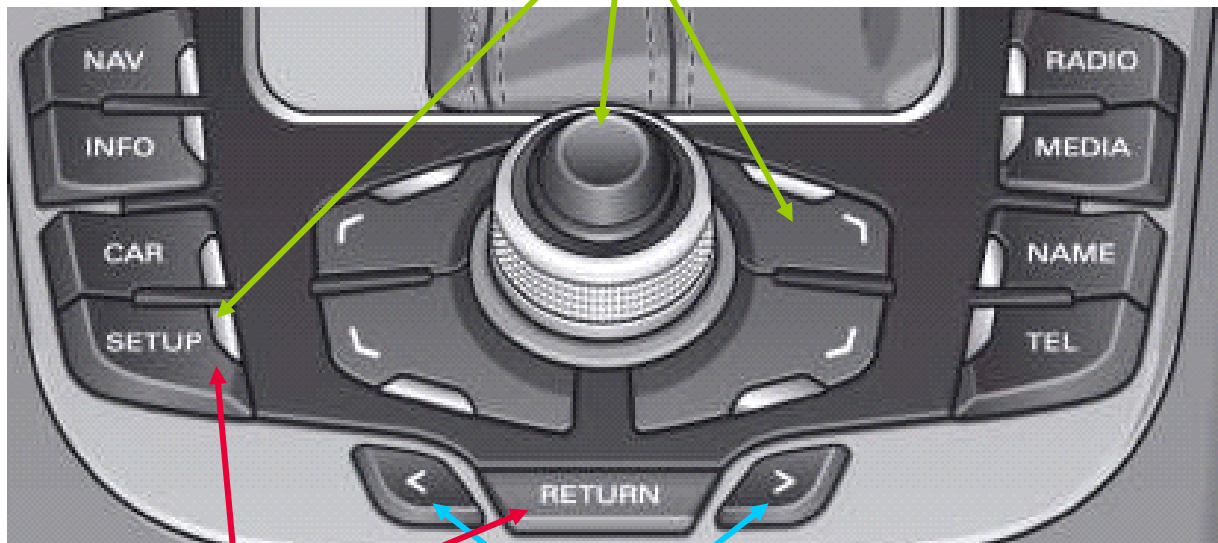
MMI 3G Basic Navigation

A4 (8K), A5 (8T), Q5 (8R)

MMI 3G High

A4 (8K), A5 (8T), Q5 (8R)

- ▶ Перезапуск нажатием 3 кнопок
 - ▶ SETUP + поворотной-нажимной регулятор +



- ▶ Меню обновления
 - ▶ SETUP + RETURN

- ▶ Копирование картинок экрана (создание скриншотов)
 - ▶ влево + вправо

MMI 3G plus

A1 (8X)



MMI 3G plus

A6 (4G), A7 (4G)

- ▶ Копирование картинок экрана (создание скриншотов)
 - ▶ влево + вправо



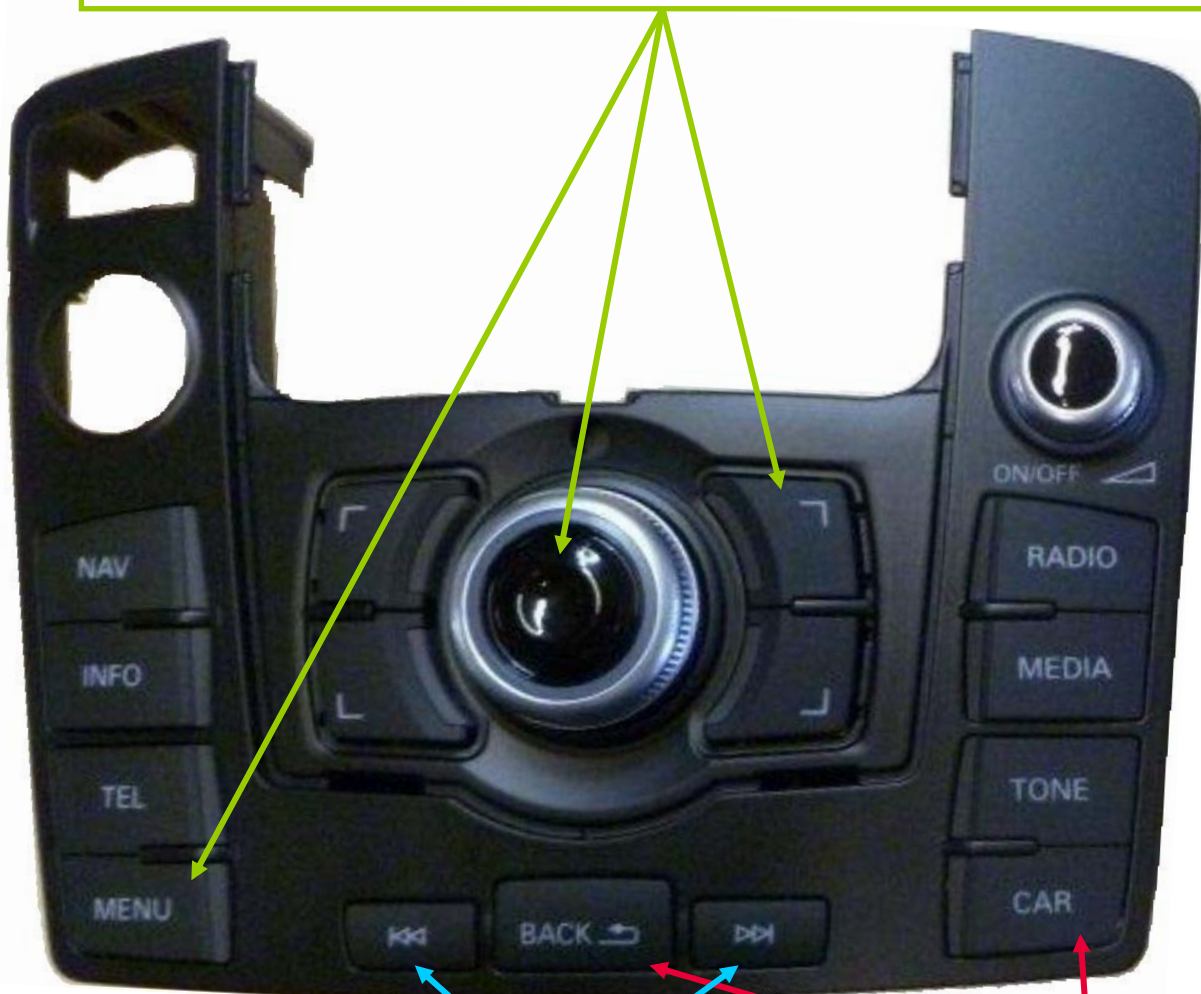
- ▶ Меню обновления
 - ▶ CAR + BACK

- ▶ Перезапуск нажатием 3 кнопок
 - ▶ MENU + поворотной-нажимной регулятор + программная кнопка вверх вправо

MMI 3G plus

Q7 (4L)

- ▶ Перезапуск нажатием 3 кнопок
 - ▶ Поворотной-нажимной регулятор + программная кнопка вверх вправо + TONE



- ▶ Копирование картинок экрана (создание скриншотов)
 - ▶ влево + вправо

- ▶ Меню обновления
 - ▶ CAR + BACK

MMI 3G plus

A8 (4H)

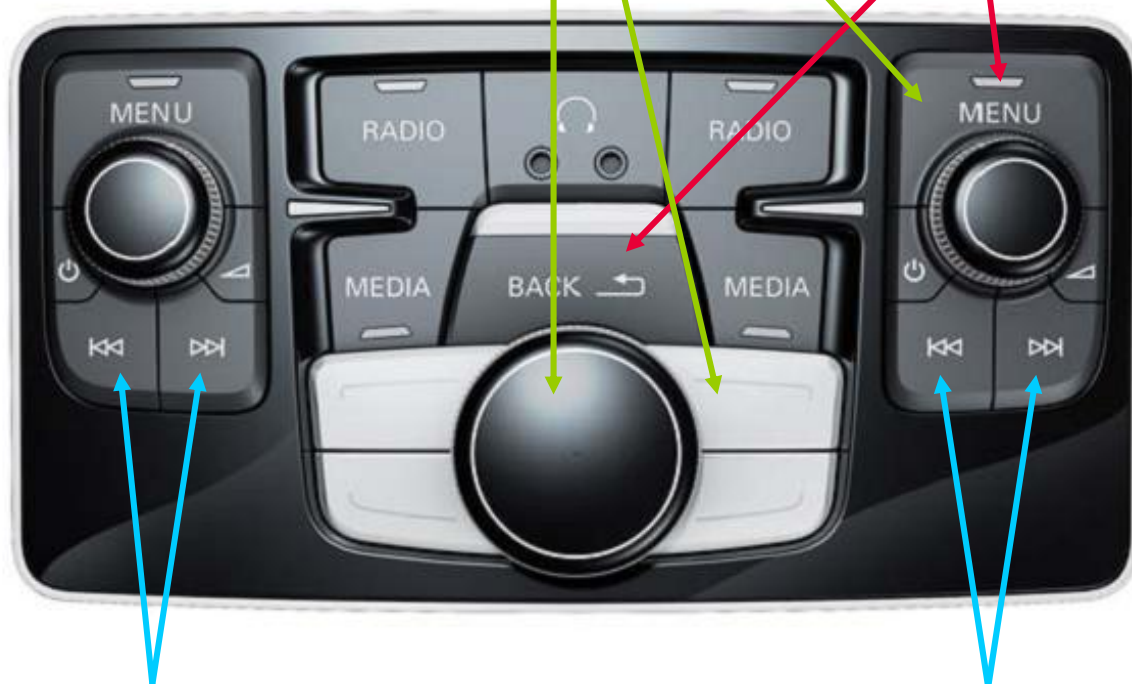


MMI 3G plus Мультимедийная система для задних пассажиров - RSE (Rear Seat Entertainment)

A8 (4H)

- ▶ Перезапуск нажатием 3 кнопок
 - ▶ Поворотной-нажимной регулятор + программная кнопка вверх вправо + MENU

- ▶ Меню обновления
 - ▶ MENU + BACK



- ▶ Копирование картинок экрана (создание скриншотов)
 - ▶ влево + вправо

- ▶ Копирование картинок экрана (создание скриншотов)
 - ▶ влево + вправо