

Снятие и установка прижимной планки переднего стекла

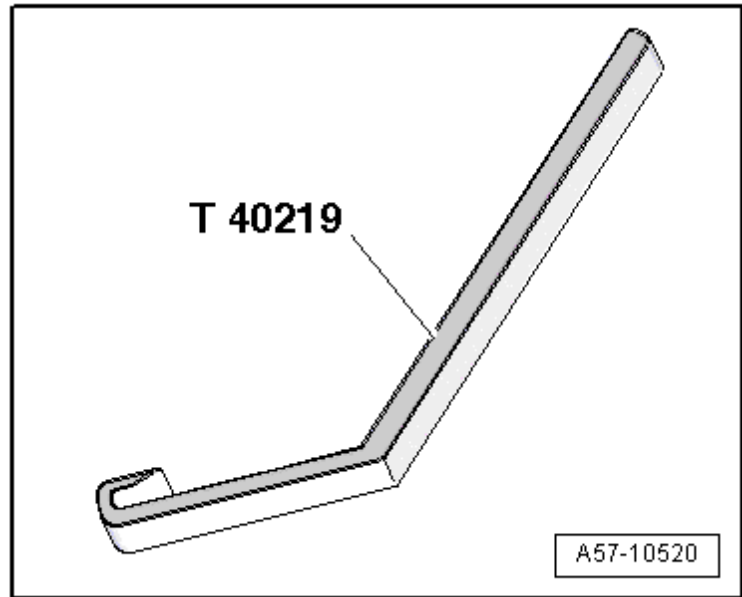
Необходимые специальные приспособления, контрольные и измерительные приборы, а также вспомогательные средства

- ◆ Съёмник -Т40219-, 3 шт.

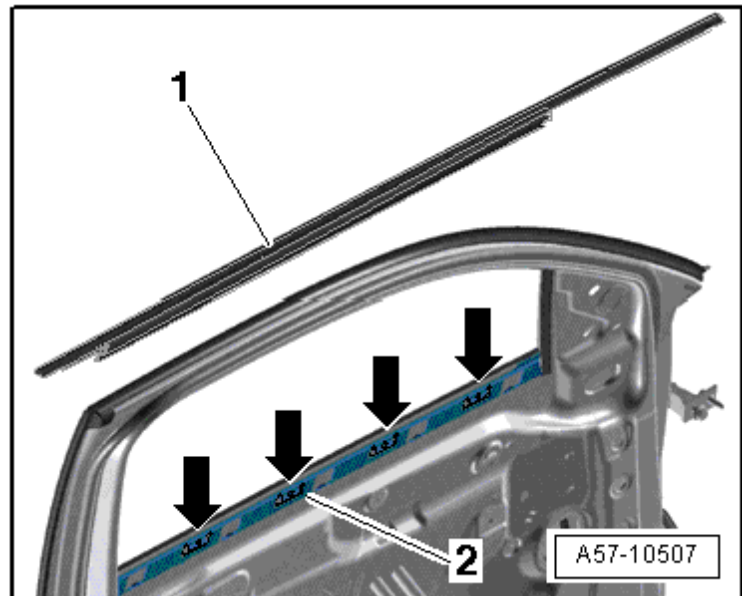


Указание

- ◆ После снятия при установленном стекле двери прижимную планку необходимо менять.
- ◆ Снять без разрушения можно только после снятия стекла двери и стеклоподъёмника.
- Привести стекло двери в положение „открыто“.
- Обивка двери снята → Ремонтная группа70.
- Снять наружное зеркало → Глава.
- Перед снятием прижимной планки -1- ее вначале необходимо высвободить из фиксаторов -стрелки- двери -2-.



Снятие



- Установить 1-й съёмник -Т40219- на "треугольник" зеркала между наружной прижимной планкой стекла и стеклом двери.
- Переместить 1-й съёмник -Т40219- на »расстояние с« в сторону и назад.
- Потянуть 1-й съёмник -Т40219- вверх и

при этом зацепить за прижимную планку стекла.



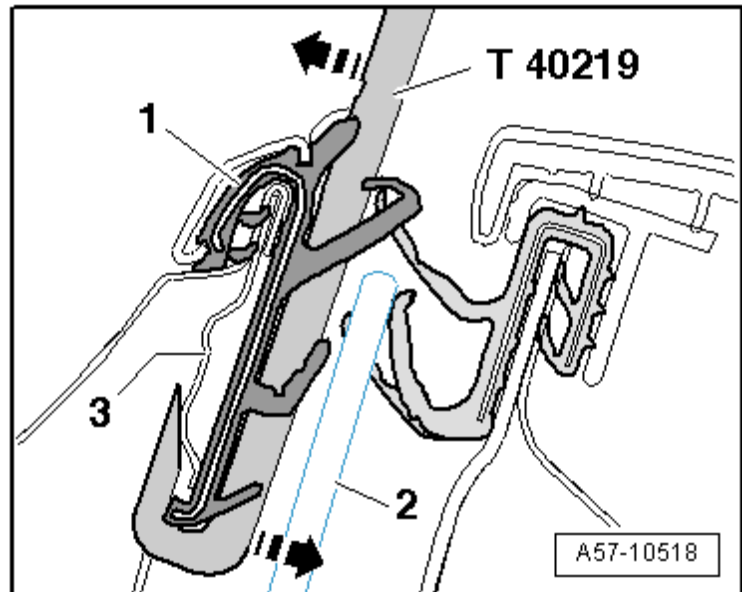
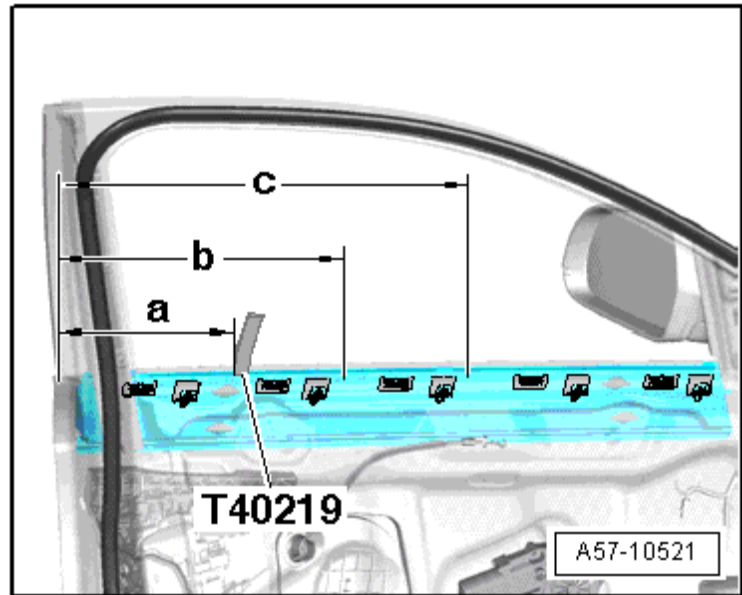
Указание

Маркировочная линия на съемнике -Т40219- должна закрываться верхней кромкой прижимной планки стекла.

- Ввести 2-й съемник -Т40219- между стеклом и прижимной планкой в зоне «стойки В».
- Переместить 2-й съемник -Т40219- на «расстояние b» в сторону и зацепить снизу.
- Вставить 3-й съемник -Т40219- в зону «стойки В», переместить на «расстояние a» в сторону и зацепить.

1) Все размеры к прижимной планке стекла измеряются от «стойки В».

- Размер a = 185 ... 230 мм.
- Размер b = 350 ... 385 мм.
- Размер c = 520 ... 555 мм.
- Слегка отжать съемник -Т40219- по направлению наружу и разблокировать прижимную планку стекла.



- Прижимная планка -2- тем самым постепенно полностью расфиксируется и только после этого снять ее вверх с отбортовки двери -1-.

Монтаж



ВНИМАНИЕ!

Защелки на наружной панели двери не

должны быть загнуты, иначе придется их обратно изгибать в первоначальное положение.

- Вдавить снаружи прижимную планку стекла, начиная со «стойки А» руками в защелки двери.
- Установить наружное зеркало → Глава.

