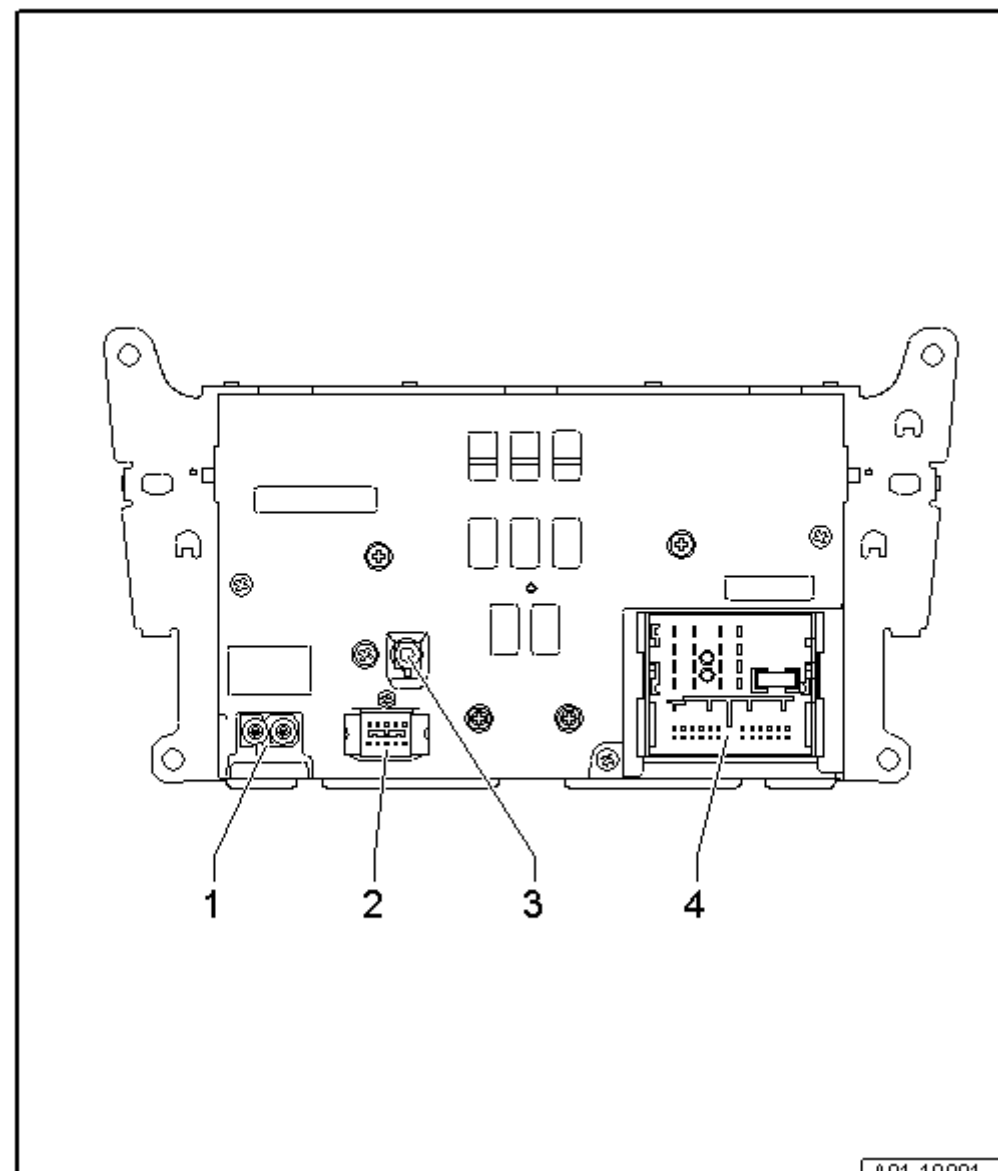


## Расположение контактов разъёмов магнитолы, concert, symphony

- 1 - Разъём (AM/FM1/FM2)
- 2 - 10-контактный разъём -T10v-, к переднему индикатору блока управления органа управления и индикации -J685-
- 3 - Разъём DAB, от антенного усилителя 2 -R111-, Европа  
- Вывод SAT, от антенны головного устройства, телефона, навигационной системы -R52- (спутниковой антенны -R170-), только для США
- 4 - Соединительная колодка с четырьмя многоконтактными разъёмами



**Указание**

Неиспользуемые контакты разъёма не показаны.

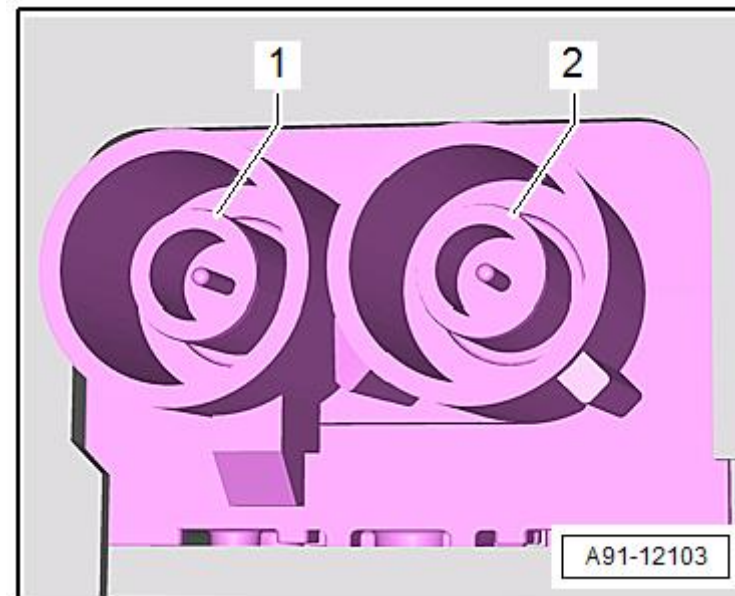
**1 — антенный вывод (AM/FM1/FM2)**

Седан

- 1 - Камера 2 (AM/FM1) антенного усилителя 3 -R112- (антенна -R11-)
- 2 - Камера 1 (FM2) антенного усилителя 3 -R112- (радиоантенна 2 -R93-)

Avant

- 1 - Камера 2 (AM/FM1) антенного усилителя 3 -R112- (антенна -R11-)
- 2 - Камера 1 (FM2) антенного усилителя -R24- (радиоантенна 2 -R93-)

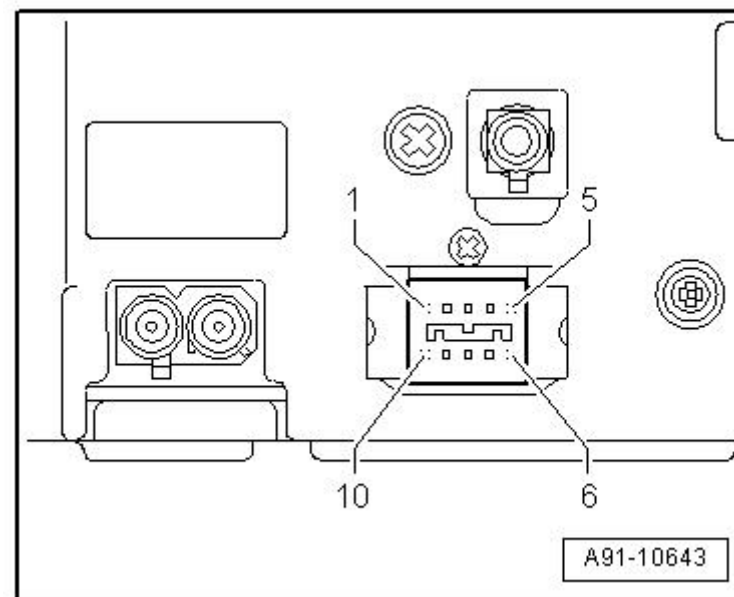
**2 - Штекерное соединение, 10-контактное -T10v-**

Все контакты соединены с индикатором блока управления органа управления и индикации, передним -J685-

- 1 - Электроснабжение
- 2 - Масса
- 3 - не занят
- 4 - Диагн. дисплей
- 5 - Кабель диагностики
- 6 - LVDS out (+)
- 7 - LVDS out (-)
- 8 - LVDS out масса
- 9 - Диагн. T0

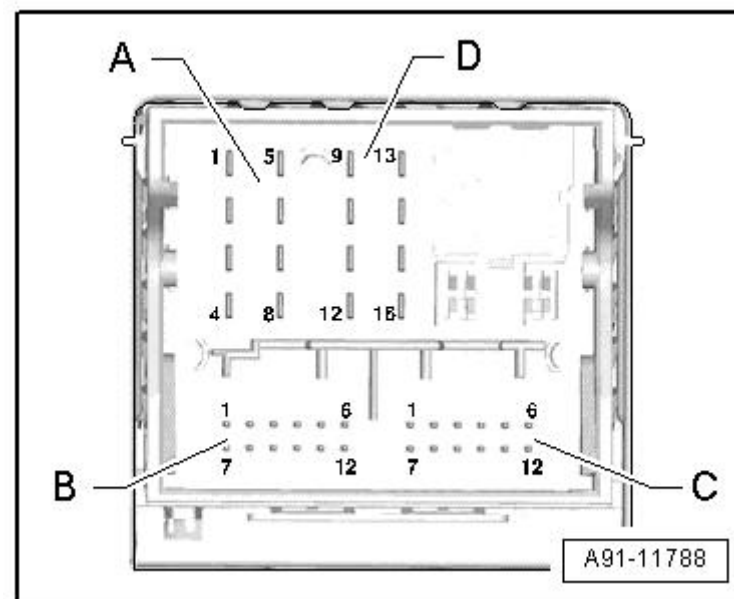
10 - Диагн. T1

4 — соединительная колодка с четырьмя многоконтактными разъёмами



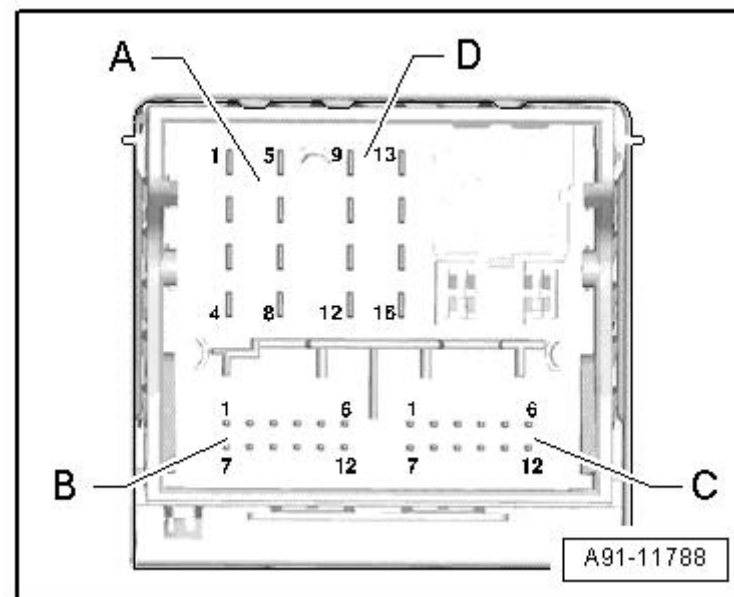
**A — разъём, (8-контактный) -T8k-**

- 1 - Задний правый динамик (+)
- 2 - Передний правый динамик (+)
- 3 - Передний левый динамик (+)
- 4 - Задний левый динамик (+)
- 5 - Задний правый динамик (-)
- 6 - Передний правый динамик (-)
- 7 - Передний левый динамик (-)
- 8 - Задний левый динамик (-)

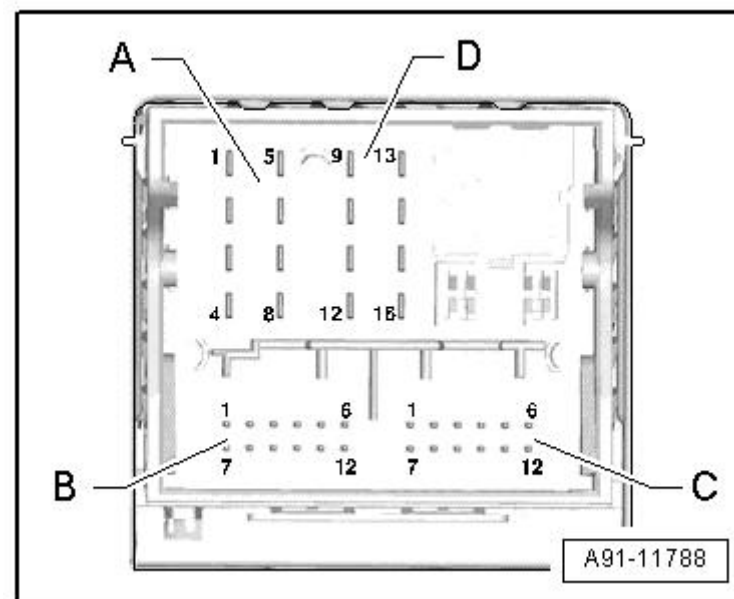


**В — разъём, (12-контактный) -T12s-**

- 1 - Низкочастотный вход (левый) от вывода для внешних аудиоисточников -R199-
- 2 - Низкочастотный вход (масса) от вывода для внешних аудиоисточников -R199-
- 7 - Низкочастотный вход (правый) от вывода для внешних аудиоисточников -R199-

**С — разъём, (12-контактный) -T12a-**

- 1 - Вход микрофона (-)
- 2 - НЧ-Out правый
- 3 - НЧ-Out масса
- 4 - Выход микрофона (-)
- 5 - НЧ-In левый (-)
- 6 - Низкочастотный вывод (-) комплекта для подключения мобильного телефона/приёмопередающего устройства телефона -R36-
- 7 - Вход микрофона (+)
- 8 - НЧ-Out левый
- 9 - Выход микрофона (+)
- 10 - Низкочастотный вывод кратковременного отключения микрофона (Mute) комплекта для подключения мобильного телефона
- 11 - НЧ-In левый (+)
- 12 - Низкочастотный вывод (+) комплекта для подключения мобильного телефона/приёмопередающего устройства телефона -R36-



**D — разъем, 16-контактный -T16I-**

- 9 - Шина CAN High, Infotainment
- 10 - Шина CAN Low, Infotainment
- 12 - Клемма 31
- 15 - Клемма 30
- 16 - Постоянный плюс (не используется)

