

Audi A3

Месторасположение

№ 802 / 1

Издание 09.2015

Предохранители

Обзор предохранителей (3-дверный а/м)



Указание

- t Обзор предохранителей (4-дверный а/м) → [глава](#)
- t Обзор предохранителей (5-дверный а/м) → [глава](#)
- t Обзор предохранителей (Cabriolet) → [глава](#)

1 - Блок предохранителей А - SA-

- q Место установки:
→ [глава](#)
- q Назначение предохранителей:
→ [Глава](#)
- q Обзор (4-дверный а/м):
→ [поз.](#)
- q Обзор (5-дверный а/м):
→ [поз.](#)
- q Обзор (Cabriolet): → [поз.](#)

2 - Блок предохранителей В - SB-

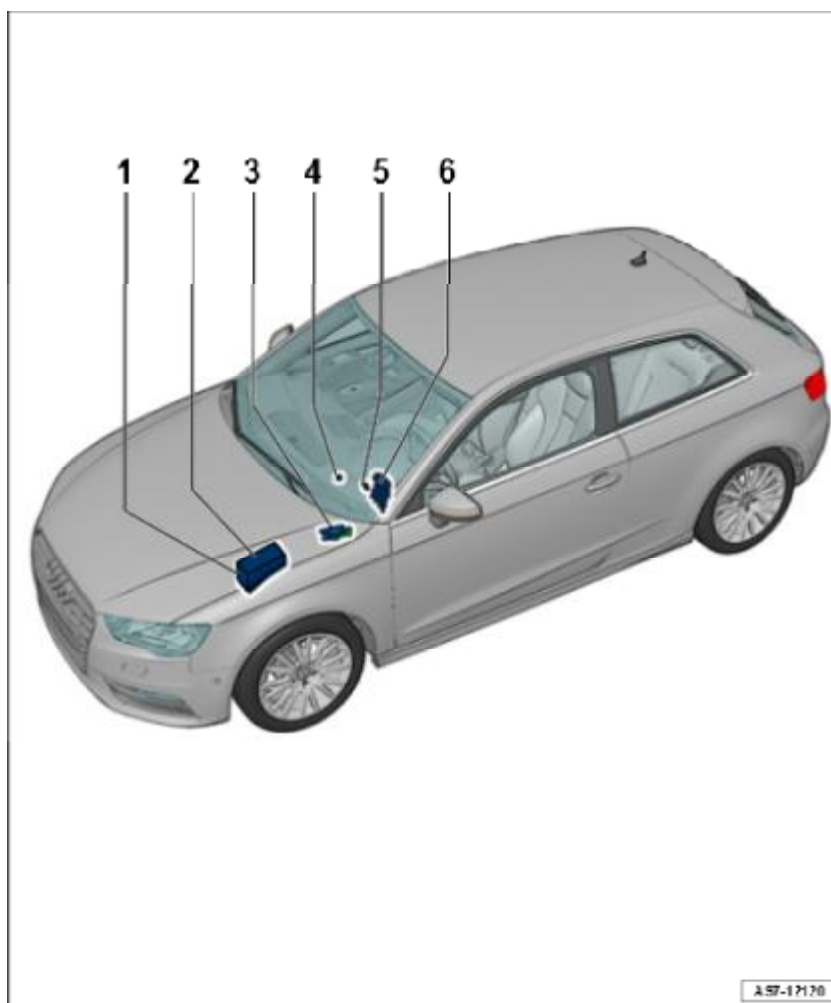
- q Место установки:
→ [глава](#)
- q Назначение предохранителей:
→ [Глава](#)
- q Обзор (4-дверный а/м):
→ [поз.](#)
- q Обзор (5-дверный а/м):
→ [поз.](#)
- q Обзор (Cabriolet): → [поз.](#)

3 - Блок предохранителей F - SF-

- q Место установки:
→ [глава](#)
- q Назначение предохранителей, с мая 2013 г.: → [Глава](#)
- q Обзор (4-дверный а/м): → [поз.](#)
- q Обзор (5-дверный а/м): → [поз.](#)
- q Обзор (Cabriolet): → [поз.](#)

3 - Блок предохранителей на блоке управления бортовой сети -J519-

- q Детали: -S46-



- q Место установки, а/м с правым рулём: → [Глава](#)
- q Назначение предохранителей: → [Глава](#)
- q Обзор (4-дверный а/м): → [поз.](#)
- q Обзор (5-дверный а/м): → [поз.](#)
- q Обзор (Cabriolet): → [поз.](#)

3 - Блок предохранителей D -SD-

- q Место установки, а/м с правым рулём: → [Глава](#)
- q Назначение предохранителей, с мая 2013 г.: → [Глава](#)
- q Назначение предохранителей, с мая 2014 г.: → [Глава](#)
- q Обзор (4-дверный а/м): → [поз.](#)
- q Обзор (5-дверный а/м): → [поз.](#)
- q Обзор (Cabriolet): → [поз.](#)

4 - Блок предохранителей на блоке управления бортовой сети -J519-

- q Детали: -S46-
- q место установки, а/м с левым рулём: → [Глава](#)
- q место установки, а/м с правым рулём: → [Глава](#)
- q Назначение предохранителей: → [Глава](#)
- q Обзор (4-дверный а/м): → [поз.](#)
- q Обзор (5-дверный а/м): → [поз.](#)
- q Обзор (Cabriolet): → [поз.](#)

5 - Блок предохранителей D -SD-

- q место установки, а/м с левым рулём: → [Глава](#)
- q место установки, а/м с правым рулём: → [Глава](#)
- q Расположение предохранителей, до апреля 2013 г.: → [Глава](#)
- q Назначение предохранителей, с мая 2013 г.: → [Глава](#)
- q Назначение предохранителей, с мая 2014 г.: → [Глава](#)
- q Обзор (4-дверный а/м): → [поз.](#)
- q Обзор (5-дверный а/м): → [поз.](#)
- q Обзор (Cabriolet): → [поз.](#)

6 - Блок предохранителей C -SC-

- q Место установки: → [глава](#)
- q Назначение предохранителей: → [Глава](#)
- q Обзор (4-дверный а/м): → [поз.](#)
- q Обзор (5-дверный а/м): → [поз.](#)
- q Обзор (Cabriolet): → [поз.](#)

Обзор предохранителей (4-дверный а/м)



Указание

- t *Обзор предохранителей (3-дверный а/м) → [глава](#)*
- t *Обзор предохранителей (5-дверный а/м) → [глава](#)*
- t *Обзор предохранителей (Cabriolet) → [глава](#)*

1 - Блок предохранителей А - SA-

□ Место установки:
→ глава

□ Назначение предохранителей:
→ Глава

2 - Блок предохранителей В - SB-

□ Место установки:
→ глава

□ Назначение предохранителей:
→ Глава

3 - Блок предохранителей F - SF-

□ Место установки:
→ глава

□ Назначение предохранителей, с мая 2013 г.: → Глава

3 - Блок предохранителей на блоке управления бортовой сети -J519-

□ Детали: -S46-

□ Место установки, а/м с правым рулём: → Глава

□ Назначение предохранителей:
→ Глава

3 - Блок предохранителей D - SD-

□ Место установки, а/м с правым рулём: → Глава

□ Назначение предохранителей, с мая 2013 г.: → Глава

□ Назначение предохранителей, с мая 2014 г.: → Глава

4 - Блок предохранителей на блоке управления бортовой сети -J519-

□ Детали: -S46-

□ место установки, а/м с левым рулём: → Глава

□ место установки, а/м с правым рулём: → Глава

□ Назначение предохранителей: → Глава

5 - Блок предохранителей D -SD-

□ место установки, а/м с левым рулём: → Глава

□ место установки, а/м с правым рулём: → Глава

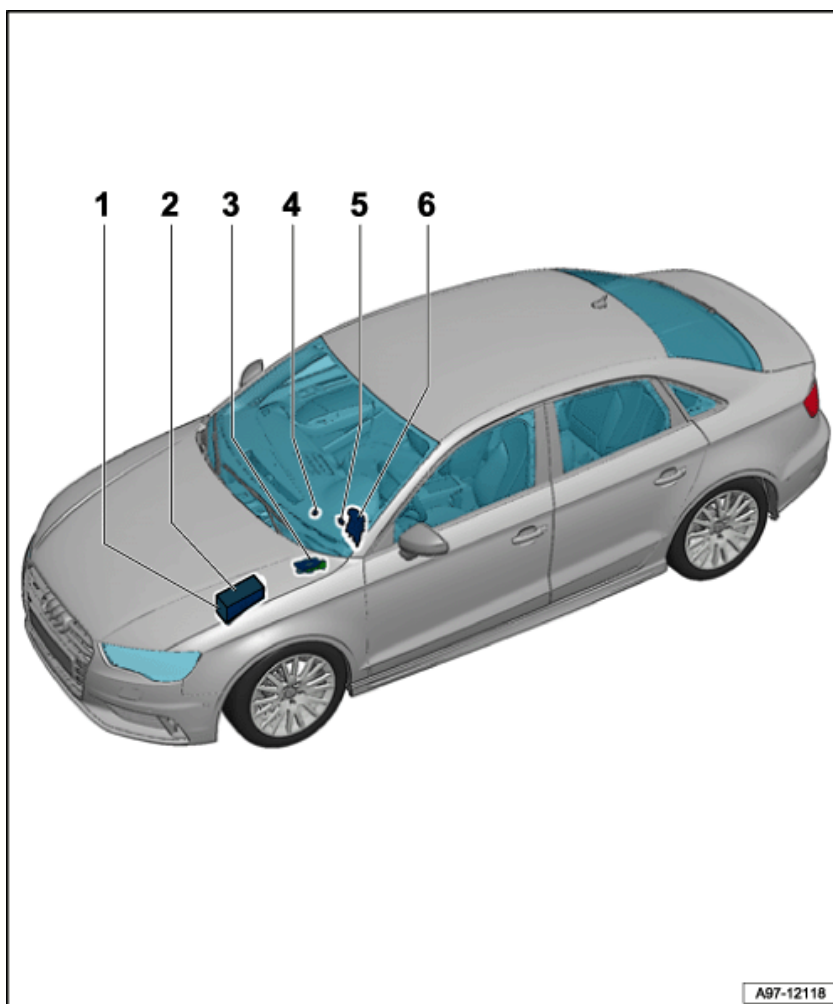
□ Расположение предохранителей, до апреля 2013 г.: → Глава

□ Назначение предохранителей, с мая 2013 г.: → Глава

□ Назначение предохранителей, с мая 2014 г.: → Глава

6 - Блок предохранителей С -SC-

□ Место установки: → глава



- q Назначение предохранителей: → Глава

Обзор предохранителей (5-дверный а/м)



Указание

- t Обзор предохранителей (3-дверный а/м) → глава
- t Обзор предохранителей (4-дверный а/м) → глава
- t Обзор предохранителей (Cabriolet) → глава

1 - Блок предохранителей А - SA-

- q Место установки без гибридного привода: → глава
- q Место установки с гибридным приводом: → глава
- q Назначение предохранителей, с гибридным приводом и без него, без RS3: → глава
- q Расположение предохранителей с RS3: → глава

2 - Блок предохранителей В - SB-

- q Место установки без гибридного привода: → глава
- q Место установки с гибридным приводом: → глава
- q Назначение предохранителей: → Глава

3 - Блок предохранителей F - SF-

- q Место установки: → глава
- q Назначение предохранителей, с мая 2013 г.: → Глава

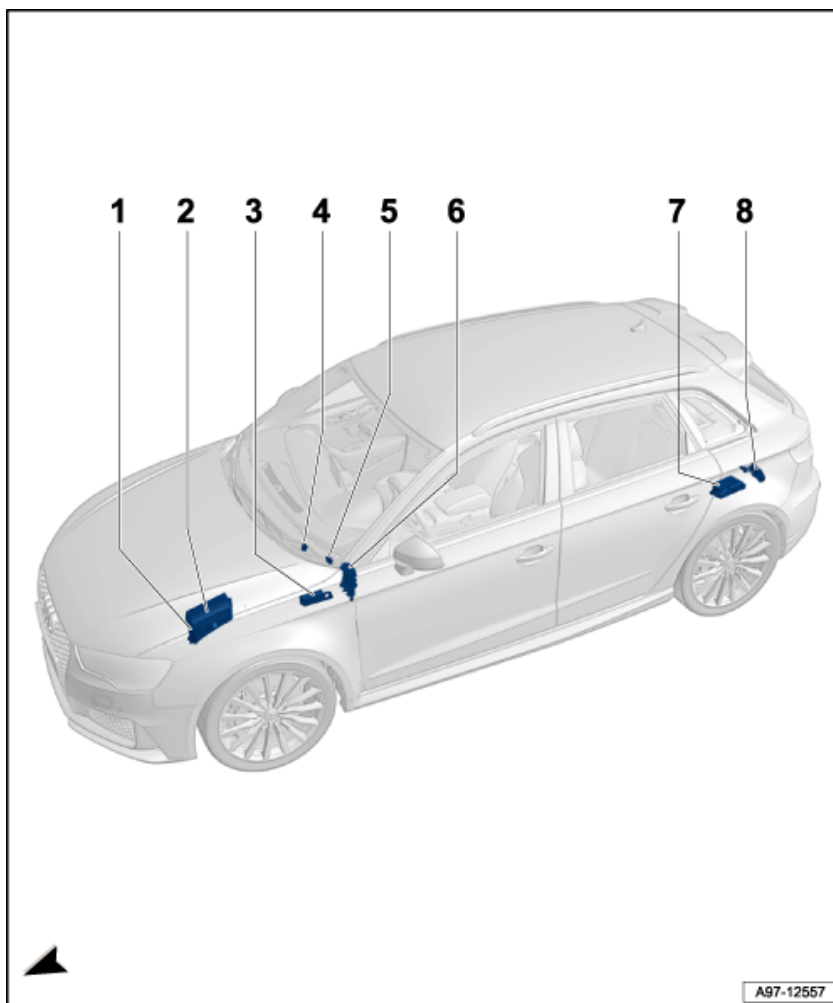
3 - Блок предохранителей на блоке управления бортовой сети -J519-

- q Детали: -S46-
- q Место установки, а/м с правым рулём: → Глава
- q Назначение предохранителей: → Глава

3 - Блок предохранителей D -SD-

- q Место установки, а/м с правым рулём: → Глава
- q Назначение предохранителей, с мая 2013 г.: → Глава
- q Назначение предохранителей, с мая 2014 г.: → Глава

4 - Блок предохранителей на блоке управления бортовой сети -J519-



- Детали: -S46-
- место установки, а/м с левым рулём: → Глава
- место установки, а/м с правым рулём: → Глава
- Назначение предохранителей: → Глава
- 5 - Блок предохранителей D -SD-**
 - место установки, а/м с левым рулём: → Глава
 - место установки, а/м с правым рулём: → Глава
 - Расположение предохранителей, до апреля 2013 г.: → Глава
 - Назначение предохранителей, с мая 2013 г.: → Глава
 - Назначение предохранителей, с мая 2014 г.: → Глава
- 6 - Блок предохранителей C -SC-**
 - Место установки: → глава
 - Назначение предохранителей: → Глава
- 7 - Блок предохранителей в блоке главных предохранителей багажного отсека**
 - Детали: -S131- , -S132- , -S133- , -S1-
 - Место установки с RS3: → глава
 - Назначение предохранителей с RS3: → глава
- 8 - Блок предохранителей, АКБ в багажном отсеке**
 - Детали: -S162- , -S163-
 - Место установки с гибридным приводом: → глава
 - Назначение контактов с гибридным приводом: → глава

Обзор предохранителей (Cabriolet)



Указание

- t Обзор предохранителей (3-дверный а/м) → глава
- t Обзор предохранителей (4-дверный а/м) → глава
- t Обзор предохранителей (5-дверный а/м) → глава
- 1 - Блок предохранителей A -SA-**
 - Место установки: → глава
 - Назначение предохранителей: → Глава
- 2 - Блок предохранителей B -SB-**
 - Место установки: → глава
 - Назначение предохранителей: → Глава
- 3 - Блок предохранителей F -SF-**
 - Место установки: → глава
 - Назначение предохранителей, с мая 2013 г.: → Глава
- 3 - Блок предохранителей H -SH-**
 - место установки, а/м с левым рулём: → Глава
 - место установки, а/м с правым рулём: → Глава
 - Расположение предохранителей, с ноября 2013 г. → Глава
- 3 - Блок предохранителей на блоке управления бортовой сети -J519-**
 - Детали: -S46-

- Место установки, а/м с правым рулём: → Глава
- Назначение предохранителей: → Глава

3 - Блок предохранителей D -SD-

- Место установки, а/м с правым рулём: → Глава
- Назначение предохранителей, с мая 2013 г.: → Глава
- Назначение предохранителей, с мая 2014 г.: → Глава

3 - Блок предохранителей H -SH-

- Место установки, а/м с правым рулём: → Глава
- Расположение предохранителей, с ноября 2013 г. → Глава

4 - Блок предохранителей на блоке управления бортовой сети -J519-

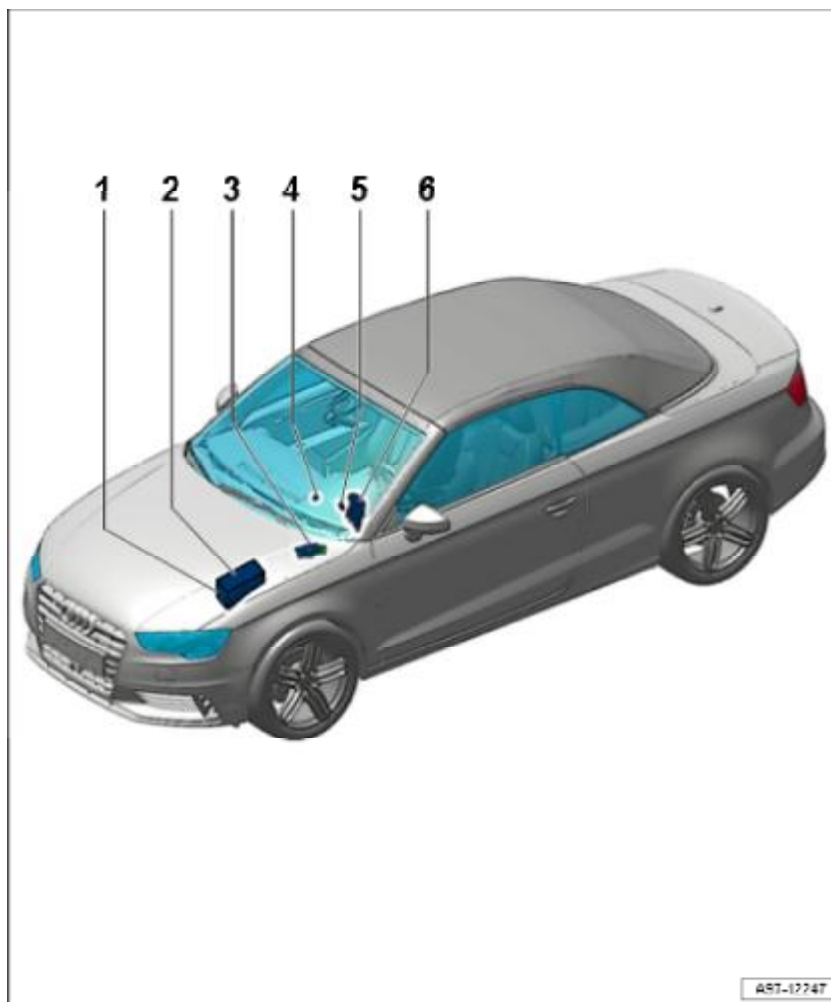
- Детали: -S46-
- место установки, а/м с левым рулём: → Глава
- место установки, а/м с правым рулём: → Глава
- Назначение предохранителей: → Глава

5 - Блок предохранителей D -SD-

- место установки, а/м с левым рулём: → Глава
- место установки, а/м с правым рулём: → Глава
- Назначение предохранителей, с мая 2013 г.: → Глава
- Назначение предохранителей, с мая 2014 г.: → Глава

6 - Блок предохранителей C -SC-

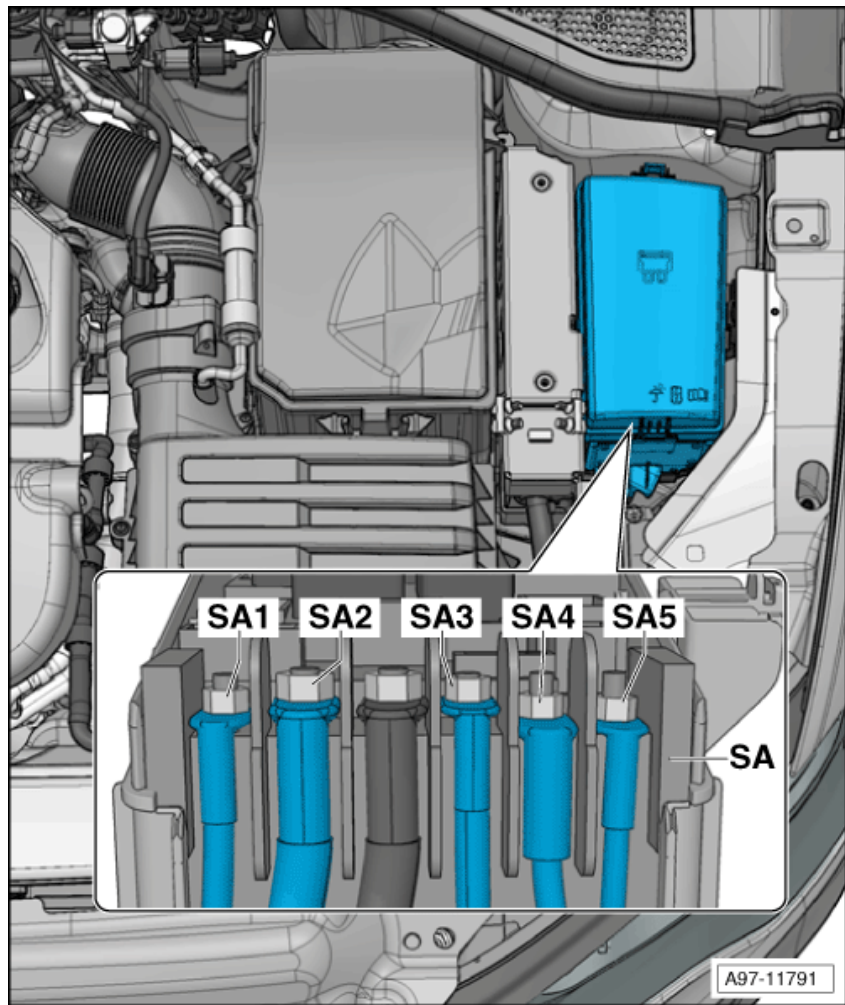
- Место установки: → глава
- Назначение предохранителей: → Глава



Место установки блока предохранителей A -SA-, без гибридного привода

SA - Блок предохранителей A

- SA1 - Предохранитель 1 в блоке предохранителей A
- SA2 - Предохранитель 2 в блоке предохранителей A
- SA3 - Предохранитель 3 в блоке предохранителей A
- SA4 - Предохранитель 4 в блоке предохранителей A
- SA5 - Предохранитель 5 в блоке предохранителей A



Место установки блока предохранителей А -SA- , с гибридным приводом

А - Блок предохранителей А

SA1 - Предохранитель 1 в блоке предохранителей А , → глава

SA2 - Предохранитель 2 в блоке предохранителей А , → глава

SA3 - Предохранитель 3 в блоке предохранителей А , → глава

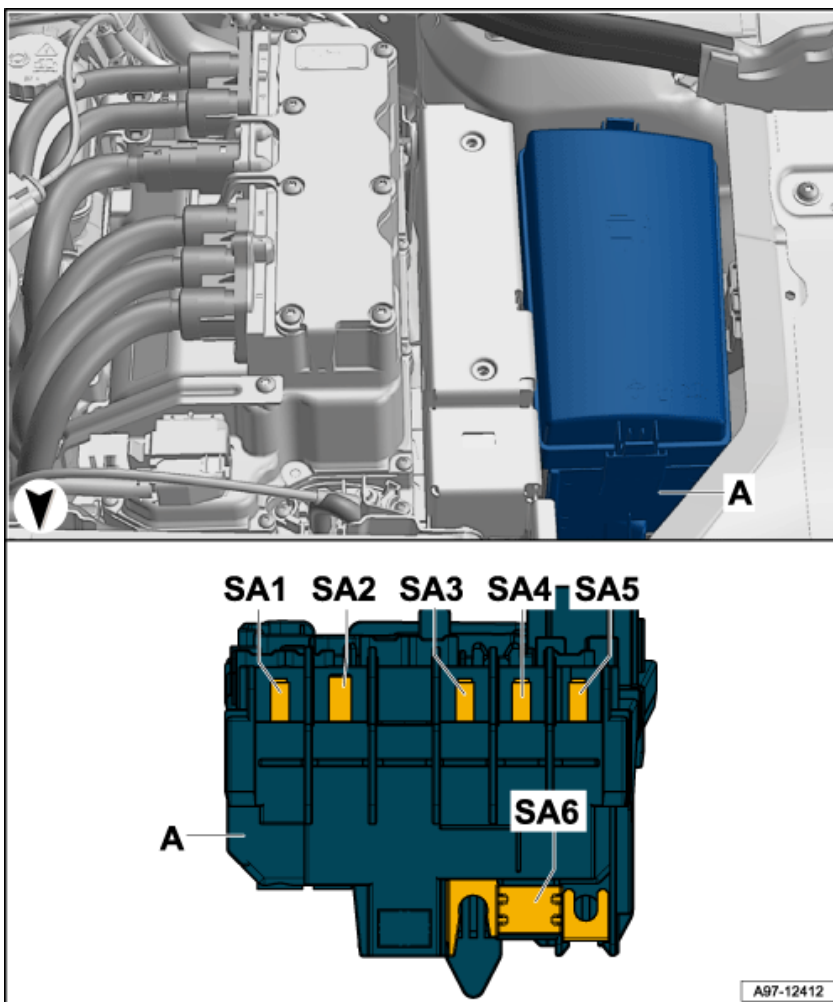
SA4 - Предохранитель 4 в блоке предохранителей А , → глава

SA5 - Предохранитель 5 в блоке предохранителей А , → глава

SA6 - Предохранитель 6 в блоке предохранителей А , → глава

Расположение предохранителей блока предохранителей А -SA- , с гибридным приводом и без него, без RS3

Резьбовое отверстие	Обозначение на электросхеме	Номинальное значение	Функция/компонент	Клемма
J1A	Предохранитель 1 в блоке предохранителей А -SA1-	125 А	Система питания предохранителей: -SC4- ...-SC14- -SC30- -SC31-	30



			<ul style="list-style-type: none"> -SC38- -SC39- -SC41- -SC42- -SC53- Термопредохранитель 1 регулировки положения сиденья переднего пассажира -S46- Реле электропитания кл. 15 -J329- 	
G1A	Предохранитель 2 в блоке предохранителей А -SA2-	<ul style="list-style-type: none"> 150 А ¹⁾ 200 А ²⁾ 250 А ³⁾ 400 А ⁴⁾ 250 А ⁵⁾ 	<ul style="list-style-type: none"> Генератор -С- Электроника управления электроприводом и силовыми цепями электропривода -JX1-⁵⁾ 	30
E1A	Предохранитель 3 в блоке предохранителей А -SA3-	80 А	Блок управления усилителя рулевого управления -J500-	30

K2A	Предохранитель 4 в блоке предохранителей А -SA4-	80 А	Система питания предохранителей: -SC15- ...-SC20- -SC23- ...-SC28- -SB43- ...-SB45-	30
L1A	Предохранитель 5 в блоке предохранителей А -SA5-	80 А ⁵⁾ 50 А ⁶⁾	Блок управления вентилятора радиатора -J293-	30
P1A	Предохранитель 6 в блоке предохранителей А -SA6-	50 А ⁵⁾	Блок Mechatronik КП DSG -J743- ⁵⁾ ⁷⁾	30

- 1) только для а/м с генератором 90 А, до апреля 2013 г.
- 2) только для а/м с генератором 140 А, до апреля 2013 г.
- 3) только для а/м с генератором 180 А, до апреля 2013 г.
- 4) только для а/м с генератором, с мая 2013 г.
- 5) только для а/м с гибридным приводом
- 6) только для а/м без гибридного привода
- 7) только для а/м с сиденьем с 6-ступечатой КП со сдвоенным сцеплением 0DD

Расположение предохранителей блока предохранителей А -SA- , с RS3

Резьбовое отверстие	Обозначение на электросхеме	Номинальное значение	Функция/компонент	Клемма
J1A	Предохранитель 1 в блоке предохранителей А -SA1-	80 А	Блок управления вентилятора радиатора -J293-	30
G1A	Предохранитель 2 в блоке предохранителей А -SA2-	400 А	Генератор -С-	30
E1A	Предохранитель 3 в блоке предохранителей А -SA3-	-		-
K2A	Предохранитель 4 в блоке предохранителей А -SA4-	80 А	Блок управления усилителя рулевого управления -J500-	30
L1A		-		-

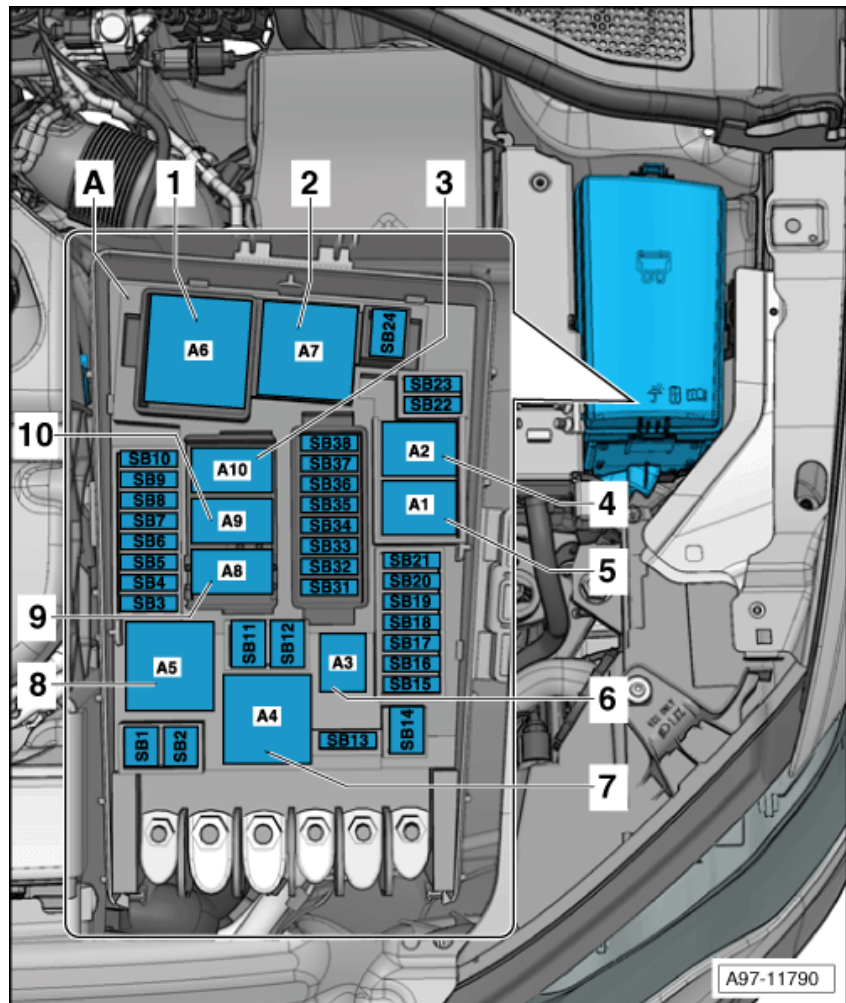
Место установки блока предохранителей В -SB- , без гибридного привода

А - Блок предохранителей В -SB- ; → **глава**

Цвета предохранителей:

- t 50 А - красный
- t 40 А - оранжевый
- t 30 А - светло-зелёный
- t 25 А - натуральный (белый)

- t 20 А - жёлтый
- t 15 А - светло-синий
- t 10 А - красный
- t 7,5 А - коричневый
- t 5 А - светло-коричневый
- t 3 А - фиолетовый



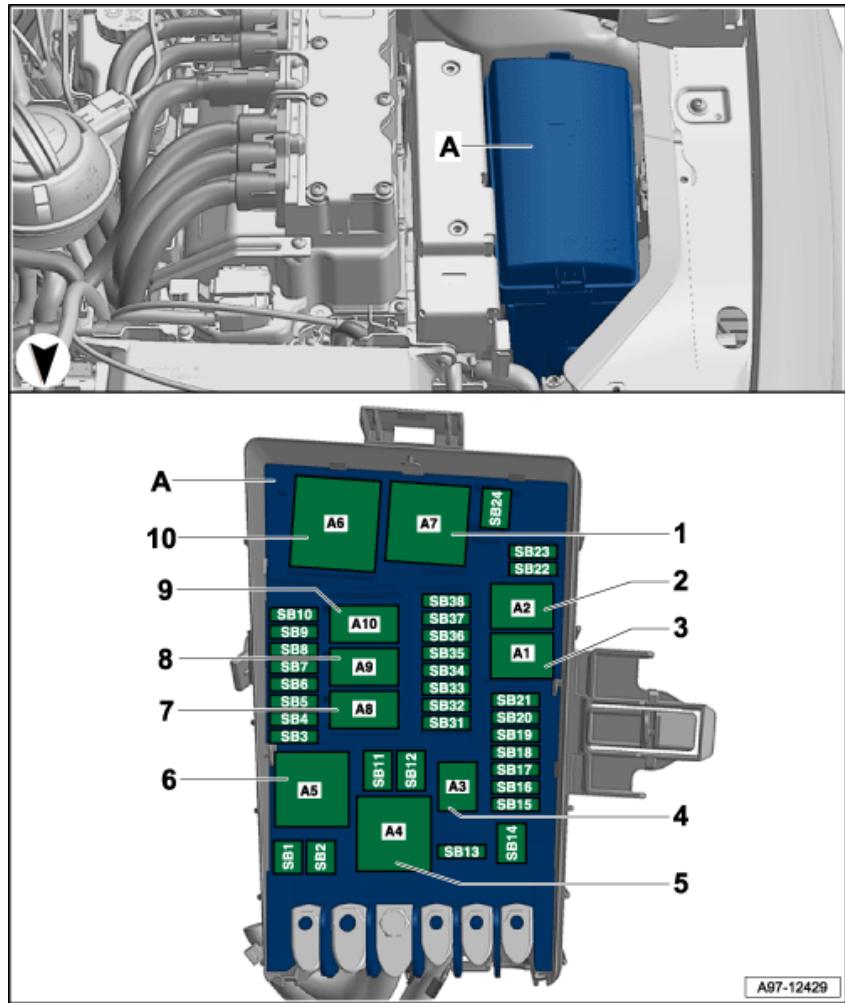
Место установки блока предохранителей В -SB- , с гибридным приводом

А - Блок предохранителей В -SB- ; → **глава**

Цвета предохранителей:

- t 50 А - красный
- t 40 А - оранжевый
- t 30 А - светло-зелёный
- t 25 А - натуральный (белый)
- t 20 А - жёлтый
- t 15 А - светло-синий
- t 10 А - красный
- t 7,5 А - коричневый
- t 5 А - светло-коричневый
- t 3 А - фиолетовый

Расположение предохранителей в блоке предохранителей В -SB-



Гнездо	Обозначение на электросхеме	Номинальное значение	Функция/компонент	Клемма
F1	Предохранитель 1 в блоке предохранителей В -SB1-	40 А	Блок управления ABS -J104-	30
F2	Предохранитель 2 в блоке предохранителей В -SB2-	40 А	Блок управления ABS -J104-	30
F3	Предохранитель 3 в блоке предохранителей В -SB3-	15 А ¹⁾ 30 А ²⁾	Блок управления двигателя -J623-	87
F4	Предохранитель 4 в блоке предохранителей В -SB4-	5 А ^{2) 14)} 10 А ¹⁾	Датчик уровня и температуры масла -G266- Реле электропитания электронных компонентов двигателя -J757- ¹⁴⁾ Блок управления вентилятора радиатора -J293- Электромагнитный клапан ограничения давления наддува -N75- ²⁾ Электромагнитный клапан 1 адсорбера -N80- ^{3) 4)}	87

			<p>Клапан 1 регулятора фаз газораспределения -N205-^{3) 4)}</p> <p>Клапан 2 регулятора фаз газораспределения впускных клапанов -N208-⁴⁾</p> <p>Перепускной клапан турбонагнетателя -N249-⁵⁾</p> <p>Клапан 1 регулятора фаз газораспределения выпускных клапанов -N318-⁴⁾</p> <p>Клапан заслонок впускных каналов -N316-⁵⁾</p> <p>Переключающий клапан радиатора системы рециркуляции ОГ -N345-²⁾</p> <p>Клапан высокого давления для работы на газе -N372-^{4) 6)}</p> <p>Клапан регулирования давления масла -N428-^{4) 5)}</p> <p>Управляющий клапан форсунок охлаждения поршней -N522-⁵⁾</p> <p>Расходомер воздуха -G70-⁵⁾</p> <p>Реле малой мощности нагрева -J359-²⁾</p> <p>Реле большой мощности нагрева -J360-²⁾</p> <p>Реле системы дозирования восстановителя -J963-¹⁹⁾</p> <p>Регулятор кулачка впускного клапана для цилиндра 2 -N583-⁴⁾</p> <p>Регулятор кулачка выпускного клапана для цилиндра 2 -N587-⁴⁾</p> <p>Регулятор кулачка впускного клапана для цилиндра 3 -N591-⁴⁾</p> <p>Регулятор кулачка выпускного клапана для цилиндра 3 -N595-⁴⁾</p> <p>Блок управления сигнализатора низкого уровня ОЖ -J120-¹³⁾</p>	
F5	Предохранитель 5 в блоке предохранителей В -SB5-	<p>10 А^{5) 2) 13)}</p> <p>7,5 А⁶⁾</p> <p>15 А¹⁴⁾</p>	<p>Реле электропитания электронных компонентов двигателя -J757-⁵⁾</p> <p>Электромагнитный клапан 1 адсорбера -N80-¹⁴⁾</p> <p>Клапан регулирования давления масла -N428-¹⁴⁾</p>	87

Клапан заслонок впускных каналов
-N316-¹⁴⁾

Электромагнитный клапан
ограничения давления наддува -
N75-¹⁴⁾

Перепускной клапан
турбонагнетателя -N249-¹⁴⁾

Датчик уровня и температуры
масла -G266-¹⁴⁾

Блок заслонки ОГ -J883-¹⁴⁾

Блок заслонки ОГ 2 -J945-¹⁴⁾

Форсунка 2 цилиндра 1 -N532-⁵⁾

Форсунка 2 цилиндра 2 -N533-⁵⁾

Форсунка 2 цилиндра 3 -N534-⁵⁾

Форсунка 2 цилиндра 4 -N535-⁵⁾

исполнительный элемент 1
системы регулирования фаз
газораспределения -F366-⁵⁾

исполнительный элемент 2
системы регулирования фаз
газораспределения -F367-⁵⁾

исполнительный элемент 3
системы регулирования фаз
газораспределения -F368-⁵⁾

исполнительный элемент 4
системы регулирования фаз
газораспределения -F369-⁵⁾

исполнительный элемент 5
системы регулирования фаз
газораспределения -F370-⁵⁾

исполнительный элемент 6
системы регулирования фаз
газораспределения -F371-⁵⁾

исполнительный элемент 7
системы регулирования фаз
газораспределения -F372-⁵⁾

исполнительный элемент 8
системы регулирования фаз
газораспределения -F373-⁵⁾

Регулятор давления топлива -N276-
2)

Клапан дозирования топлива -N290-
2)

			<p>Клапан 1 регулятора фаз газораспределения впускных клапанов -N205-²⁾</p> <p>Реле запорных газовых клапанов - J908-⁶⁾</p> <p>Клапан подачи газа 1 -N366-⁶⁾</p> <p>Клапан подачи газа 2 -N367-⁶⁾</p> <p>Клапан подачи газа 3 -N368-⁶⁾</p> <p>Клапан подачи газа 4 -N369-⁶⁾</p> <p>Клапан ОЖ коробки передач -N488-¹³⁾</p> <p>Насос ОЖ высокотемпературного контура -V467-¹³⁾</p> <p>Насос 2 циркуляции охлаждающей жидкости -V178-¹³⁾</p>	
F6	Предохранитель 6 в блоке предохранителей В -SB6-	5 А	<p>Выключатель стоп-сигналов -F-</p> <p>Концевой выключатель педали тормоза -F47-¹⁴⁾</p> <p>Концевой выключатель педали тормоза -F63-</p>	87
F7	Предохранитель 7 в блоке предохранителей В -SB7-	<p>10 А^{2) 3) 4) 18)}</p> <p>5 А^{5) 7)}</p> <p>7,5 А^{5) 8)}</p> <p>15 А¹³⁾</p> <p>5 А¹⁴⁾</p>	<p>Регулятор давления топлива -N276-^{3) 4)}</p> <p>Электромагнитный клапан контура циркуляции ОЖ -N492-¹⁴⁾</p> <p>Насос циркуляции охлаждающей жидкости -V50-¹⁴⁾</p> <p>Реле дополнительного насоса системы охлаждения -J496-¹⁴⁾</p> <p>Датчик концентрации этилового спирта -G708-¹⁸⁾</p> <p>Насос циркуляции охлаждающей жидкости -V51-^{3) 4) 18)}</p> <p>Запорный клапан системы охлаждения -N82-⁵⁾</p> <p>Клапан ОЖ коробки передач -N488-⁵⁾</p> <p>Клапан регулирования давления масла -N428-²⁾</p> <p>Клапан контура ОЖ головки блока цилиндров -N489-²⁾</p>	87

			<p>Насос системы охлаждения наддувочного воздуха -V188-²⁾</p> <p>Циркуляционный насос отопителя - V488-²⁾</p> <p>Переключающий клапан 1 ОЖ - N632-¹³⁾</p> <p>Переключающий клапан 2 ОЖ - N633-¹³⁾</p> <p>Насос ОЖ низкотемпературного контура -V468-¹³⁾</p>	
F8	Предохранитель 8 в блоке предохранителей В -SB8-	<p>10 А^{2) 3) 4)}</p> <p>15 А^{5) 9) 13) 14)}</p>	<p>Нагревательный элемент лямбда-зонда -Z19-</p> <p>Нагревательный элемент лямбда-зонда 1 после нейтрализатора -Z29-</p>	87
F9	Предохранитель 9 в блоке предохранителей В -SB9-	<p>20 А^{3) 4)}</p> <p>10 А^{5) 14)}</p> <p>5 А²⁾</p>	<p>Катушка зажигания 1 с выходным каскадом -N70-^{3), 4)}</p> <p>Клапан 1 регулятора фаз газораспределения впускных клапанов -N205-¹⁴⁾</p> <p>Клапан 1 регулятора фаз газораспределения выпускных клапанов -N318-¹⁴⁾</p> <p>Катушка зажигания 2 с выходным каскадом -N127-^{3), 4)}</p> <p>Катушка зажигания 3 с выходным каскадом -N291-^{3), 4)}</p> <p>Катушка зажигания 4 с выходным каскадом -N292-^{3), 4)}</p> <p>Блок заслонки ОГ -J883-⁵⁾</p> <p>Электромагнитный клапан 1 адсорбера -N80-⁵⁾</p> <p>Клапан 1 регулятора фаз газораспределения впускных клапанов -N205-⁵⁾</p> <p>Клапан 1 регулятора фаз газораспределения выпускных клапанов -N318-⁵⁾</p> <p>Насос циркуляции охлаждающей жидкости -V51-⁵⁾</p> <p>Блок управления свечей накаливания -J179-²⁾</p> <p>Расходомер воздуха -G70-²⁾</p>	87

			Нагревательный резистор системы вентиляции картера двигателя -N79 - 2) Клапан отключения топливного бака -N288- 13)	
F10	Предохранитель 10 в блоке предохранителей В -SB10-	15 А ¹⁾ 20 А ^{2) 14)}	Блок управления топливного насоса -J538-	87
F11	Предохранитель 11 в блоке предохранителей В -SB11-	40 А 50 А ¹³⁾	Нагревательный элемент дополнительного воздушного отопителя -Z35- ²⁾ Электродвигатель насоса вторичного воздуха -V101- ^{5) 13)}	87
F12	Предохранитель 12 в блоке предохранителей В -SB12-	40 А	Нагревательный элемент дополнительного воздушного отопителя -Z35- ²⁾	87
F13	Предохранитель 13 в блоке предохранителей В -SB13-	15 А ^{10) 15) 16)} 30 А ^{11) 17)}	Блок Mechatronik КП DSG -J743- ¹⁰⁾ ^{11) 15) 16)} Блок управления автоматической коробки передач -J217- ¹⁷⁾	30
F14	Предохранитель 14 в блоке предохранителей В -SB14-	30 А ¹⁴⁾	Катушка зажигания 1 с выходным каскадом -N70- ¹⁴⁾ Катушка зажигания 2 с выходным каскадом -N127- ¹⁴⁾ Катушка зажигания 3 с выходным каскадом -N291- ¹⁴⁾ Катушка зажигания 4 с выходным каскадом -N292- ¹⁴⁾ Катушка зажигания 5 с выходным каскадом -N323- ¹⁴⁾	87
F15	Предохранитель 15 в блоке предохранителей В -SB15-	15 А	Реле звукового сигнала -J413-	30
F16	Предохранитель 16 в блоке предохранителей В -SB16-	5 А ⁶⁾ 10 А ¹³⁾ 20 А ⁵⁾ 30 А ¹⁴⁾	Реле запорных газовых клапанов - J908- ⁶⁾ Клапан 1 отключения топливного бака -N361- ⁶⁾ Клапан 2 отключения топливного бака -N362- ⁶⁾ Реле электропитания электронных компонентов двигателя -J757- ^{5) 14)} Катушка зажигания 1 с выходным каскадом -N70- ⁵⁾ Катушка зажигания 2 с выходным каскадом -N127- ⁵⁾	30

			<p>Катушка зажигания 3 с выходным каскадом -N291-⁵⁾</p> <p>Катушка зажигания 4 с выходным каскадом -N292-⁵⁾</p> <p>Электроника управления электроприводом и силовыми цепями электропривода -JX1-¹³⁾</p> <p>Блок управления зарядного устройства для высоковольтной АКБ -J1050-¹³⁾</p> <p>Предохранитель 14 в блоке предохранителей В -SB14-¹⁴⁾</p> <p>Предохранитель 31 в блоке предохранителей В -SB31-¹⁴⁾</p>	
F17	Предохранитель 17 в блоке предохранителей В -SB17-	7,5 А	<p>Главное реле -J271-¹⁾</p> <p>Реле электропитания кл. 30 -J317-²⁾</p> <p>Блок управления двигателя -J623-</p> <p>Блок управления ABS -J104-</p>	30
F18	Предохранитель 18 в блоке предохранителей В -SB18-	5 А	<p>Блок управления контроля аккумуляторной батареи -J367-</p> <p>Диагностический интерфейс шин данных -J533-</p>	30
F19	Предохранитель 19 в блоке предохранителей В -SB19-	30 А	Блок управления э/двигателя стеклоочистителя -J400-	30
F20	Предохранитель 20 в блоке предохранителей В -SB20-	10 А	Сирена сигнализации -H12-	30
F21	не используется	-		-
F22	Предохранитель 22 в блоке предохранителей В -SB22-	5 А	Блок управления двигателя -J623-	50
F23	Предохранитель 23 в блоке предохранителей В -SB23-	30 А	Стартер -В-	50
F24	Предохранитель 24 в блоке предохранителей В -SB24-	40 А	<p>Нагревательный элемент дополнительного воздушного отопителя -Z35-²⁾</p> <p>Усилитель тормозов -NX6-¹³⁾</p>	87 ²⁾ 30 ¹³⁾
F25	не используется	-		-
F26	не используется	-		-
F27	не используется	-		-
F28	не используется	-		-
F29	не используется	-		-
F30	не используется	-		-
F31	Предохранитель 31 в блоке предохранителей В -SB31-	5 А ^{7) 12)} 7,5 А ¹³⁾	Силовой модуль левой фары -J667- ^{7) 12)}	87

		15 А ⁸⁾ 10 А ¹⁴⁾	Клапан дозирования топлива -N290- 14) Реле вакуумного насоса -J57- ⁸⁾ Вакуумный насос тормозной системы -V192- ⁸⁾ Циркуляционный насос ОЖ перед блоком силовой и управляющей электроники электропривода -V508- 13)	
F32	Предохранитель 32 в блоке предохранителей В -SB32-	5 А	Силовой модуль правой фары - J668- ¹²⁾ Силовой модуль левой фары -J667- 8) 12)	87
F33	Предохранитель 33 в блоке предохранителей В -SB33-	30 А	Ресивер тормозной системы -VX70- 13)	30
F34	Предохранитель 34 в блоке предохранителей В -SB34-	5 А	Усилитель тормозов -NX6- ¹³⁾	30
F35	Предохранитель 35 в блоке предохранителей В -SB35-	7,5 А	Реле климатической установки -J32 - ¹³⁾ Датчик давления в контуре циркуляции хладагента -G805- ¹³⁾ Датчик давления и температуры хладагента -G395- ¹³⁾ Блок управления компрессора климатической установки -J842- ¹³⁾ Блок управления высоковольтного нагревательного элемента (PTC) - J848- ¹³⁾	30
F36	не используется			
F37	Предохранитель 37 в блоке предохранителей В -SB37-	20 А	Блок управления дополнительного отопителя -J364-	30
F38	Предохранитель 38 в блоке предохранителей В -SB38-	20 А	Реле вакуумного насоса -J57- ⁷⁾	30

1) только для а/м с бензиновым двигателем

2) только для а/м с дизельным двигателем

3) только для а/м с двигателем 1,2 л

4) только для а/м с двигателем 1,4 л

5) только для а/м с двигателем 1,8 л или 2,0 л

- 6) только для а/м на природном газе
- 7) до апреля 2013 года
- 8) с мая 2013 года
- 9) только для автомобилей с буквенным обозначением двигателя CPTA, CZEA
- 10) только для автомобилей с коробкой передач со сдвоенным сцеплением 0D9
- 11) только для автомобилей с коробкой передач со сдвоенным сцеплением 0CW
- 12) только для автомобилей со светодиодными фарами
- 13) только для а/м с гибридным приводом
- 14) только для RS3
- 15) только для автомобилей с коробкой передач со сдвоенным сцеплением 0BH
- 16) только для автомобилей с коробкой передач со сдвоенным сцеплением 0DE
- 17) только для автомобилей с 6-ступенчатой КП
- 18) только для автомобилей с оснащением для Бразилии
- 19) с ноября 2015 года

Место установки блока предохранителей C -SC-

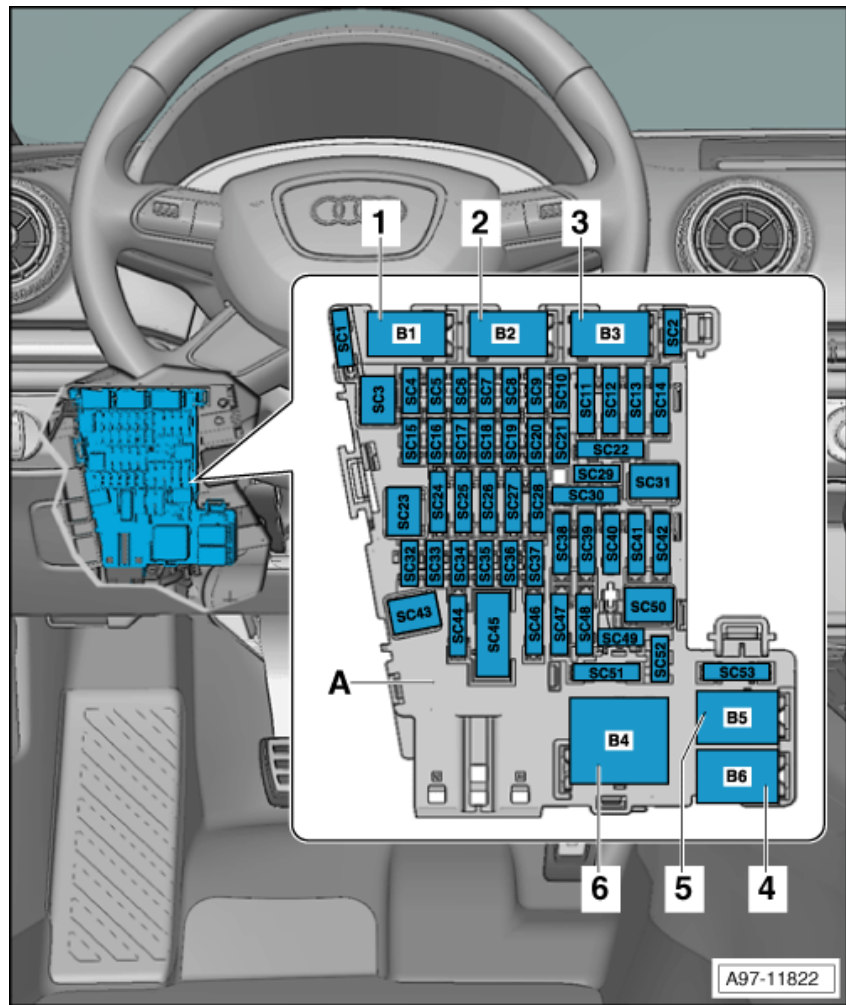
A - Блок предохранителей C -SC- , → глава

Цвета предохранителей:

- t 50 А - красный
- t 40 А - оранжевый
- t 30 А - светло-зелёный
- t 25 А - натуральный (белый)
- t 20 А - жёлтый
- t 15 А - светло-синий
- t 10 А - красный
- t 7,5 А - коричневый
- t 5 А - светло-коричневый
- t 3 А - фиолетовый

Расположение предохранителей блок предохранителей C -SC-

Гнездо	Обозначение на электросхеме	Номинальное значение	Функция/компонент	Клемма
F1	Предохранитель 1 в блоке предохранителей C -SC1-	30 А	Блок управления системы дозирования присадки -J880-	30



<p>F2</p>	<p>Предохранитель 2 в блоке предохранителей С -SC2-</p>	<p>10 А ¹⁾</p>	<p>Переключатель регулировки положения поясничного подпора сиденья водителя -E176- ¹⁾</p> <p>Переключатель регулировки положения поясничного подпора сиденья переднего пассажира - E177- ¹⁾</p> <p>Электродвигатель регулировки продольного положения поясничного подпора сиденья водителя -V125- ¹⁾</p> <p>Электродвигатель регулировки продольного положения поясничного подпора сиденья переднего пассажира -V126- ¹⁾</p> <p>Электродвигатель регулировки высоты поясничного подпора сиденья водителя -V129- ¹⁾</p> <p>Электродвигатель регулировки высоты поясничного подпора</p>	<p>30</p>
-----------	---	---------------------------	--	-----------

F3	Предохранитель 3 в блоке предохранителей С -SC3-	40 А	сиденья переднего пассажира - V130- ¹⁾	30
			Реле гидравлического насоса управления складной крыши -J321- Реле 2 гидравлического насоса управления складной крыши -J588- Гидронасос привода складного верха -V118-	
F4	Предохранитель 4 в блоке предохранителей С -SC4-	7,5 А	Панель управления мультимедийной системы -E380- Блок управления электронной информационной системы 1 -J794-	30
F5	Предохранитель 5 в блоке предохранителей С -SC5-	5 А	Диагностический интерфейс шин данных -J533-	30
F6	Предохранитель 6 в блоке предохранителей С -SC6-	5 А	Селектор -E313- ¹⁵⁾ Датчик противоугонной системы -G578- ¹⁶⁾	30
F7	Предохранитель 7 в блоке предохранителей С -SC7-	10 А	Реле обогрева заднего стекла -J9- Блок управления отопителя -J65- Блок управления Climatronic -J255- Блок управления климатической установки -J301- Селектор -E313- ¹⁶⁾ Радиоприемник автономного отопителя -R64-	30
F8	Предохранитель 8 в блоке предохранителей С -SC8-	10 А	Выключатель освещения -E1- Клавиша электромеханического стояночного тормоза -E538- Датчик влажности воздуха -G355- Датчик дождя и освещенности -G397- Датчик противоугонной системы -G578- ¹⁵⁾ Штекерный разъем, 16-контактный -T16- Блок управления модуля аварийного вызова и коммуникационного блока -J949- ⁹⁾ Передний потолочный модуль -WX3 -	30
F9	Предохранитель 9 в блоке предохранителей С -SC9-	1 А ¹⁾ 5 А ¹⁵⁾	Блок управления рулевой колонки -J527- ^{1) 15)}	30

F10	Предохранитель 10 в блоке предохранителей С -SC10-	5 А	Дисплей передней панели управления, индикации и выдачи информации -J685-	30
F11	Предохранитель 11 в блоке предохранителей С -SC11-	15 А ²⁾ 25 А ¹⁾	Блок управления полного привода - J492- ²⁾ Блок управления натяжителя ремня безопасности переднего левого сиденья -J854- ¹⁾	30
F12	Предохранитель 12 в блоке предохранителей С -SC12-	15 А ⁴⁾ 20 А ³⁾	Блок управления электронной информационной системы 1 -J794-	30
F13	Предохранитель 13 в блоке предохранителей С -SC13-	20 А 15 А ⁹⁾	Блок управления системы электронного регулирования демпфирования -J250- Сервисный разъём высоковольтной системы -TW- ⁹⁾	30
F14	Предохранитель 14 в блоке предохранителей С -SC14-	30 А	Блок управления приточного вентилятора -J126-	30
F15	Предохранитель 15 в блоке предохранителей С -SC15-	10 А	Блок управления системы электронной блокировки рулевой колонки -J764-	30
F16	Предохранитель 16 в блоке предохранителей С -SC16-	7,5 А	Блок управления считывающего устройства чип-карт -J676- ТВ-тюнер -R78- Усилитель мобильного телефона - R86- Телефонный держатель -R126- Разъём для подключения внешних аудиоисточников -R199-	30
F17	Предохранитель 17 в блоке предохранителей С -SC17-	5 А	Блок управления комбинации приборов -J285-	30
F18	Предохранитель 18 в блоке предохранителей С -SC18-	7,5 А	Блок управления камеры заднего вида -J772-	30
F19	Предохранитель 19 в блоке предохранителей С -SC19-	7,5 А	Блок управления системы права доступа и запуска двигателя -J518- Блок управления интерфейсов системы местонахождения автомобилей -J843-	30
F20	Предохранитель 20 в блоке предохранителей С -SC20-	15 А ²⁾ 7,5 А ^{5) 6) 7)}	Переключатель регулировки положения поясничного подпора сиденья водителя -E176- ²⁾ Переключатель регулировки положения поясничного подпора сиденья переднего пассажира - E177- ²⁾ Электродвигатель регулировки продольного положения	30

			<p>поясничного подпора сиденья водителя -V125-²⁾</p> <p>Электродвигатель регулировки продольного положения поясничного подпора сиденья переднего пассажира -V126-²⁾</p> <p>Электродвигатель регулировки высоты поясничного подпора сиденья водителя -V129-²⁾</p> <p>Электродвигатель регулировки высоты поясничного подпора сиденья переднего пассажира - V130-²⁾</p> <p>Блок управления системы диагностики негерметичности топливного бака -J909-^{5) 7)}</p> <p>Реле системы дозирования восстановителя -J963-^{6) 7)}</p>	
F21	не используется	-		-
F22	не используется	-		-
F23	Предохранитель 23 в блоке предохранителей C -SC23-	40 А	Блок управления бортовой сети - J519-	30
F24	Предохранитель 24 в блоке предохранителей C -SC24-	20 А 30 А ⁸⁾	Блок управления сдвижного люка - J245- Блок управления привода складной крыши -J256- ⁸⁾	30
F25	Предохранитель 25 в блоке предохранителей C -SC25-	30 А	Блок управления двери водителя - J386- Блок управления задней двери со стороны водителя -J926- Блок управления электродвигателя заднего стеклоподъемника со стороны водителя -J1016- Электродвигатель заднего левого стеклоподъёмника -V26-	30
F26	Предохранитель 26 в блоке предохранителей C -SC26-	30 А	Блок управления бортовой сети - J519- t Подогрев передних сидений	30
F27	Предохранитель 27 в блоке предохранителей C -SC27-	30 А	Блок управления цифровой аудиосистемы -J525-	30
F28	Предохранитель 28 в блоке предохранителей C -SC28-	5 А ^{7) 8)} 20 А ²⁾	Блок управления привода складной крыши -J256- ^{7) 8)} Блок управления распознавания прицепа -J345- ²⁾	30
F29	Предохранитель 29 в блоке предохранителей C -SC29-	7,5 А	Выключатель подсветки перчаточного ящика -E26-	30

			<p>Концевой выключатель косметического зеркала со стороны водителя -F147-</p> <p>Концевой выключатель косметического зеркала со стороны переднего пассажира -F148-</p> <p>Плафон освещения перчаточного ящика -W6-</p> <p>Подсветка косметического зеркала со стороны переднего пассажира -W14-</p> <p>Плафон освещения багажного отсека, левый -W18-</p> <p>Подсветка косметического зеркала со стороны водителя -W20-</p> <p>Плафон освещения багажного отсека, правый -W35-</p> <p>Передний потолочный модуль -WX3 -</p> <p>Передний плафон освещения салона -WX1-</p> <p>Блок управления для спецавтомобилей -J608-</p>	
F30	Предохранитель 30 в блоке предохранителей С -SC30-	25 А ²⁾	<p>Реле натяжителя ремня -J669- ²⁾</p> <p>Блок управления натяжителя ремня безопасности переднего левого сиденья -J854- ²⁾</p>	30
F31	Предохранитель 31 в блоке предохранителей С -SC31-	40 А	Блок управления бортовой сети -J519-	30
F32	Предохранитель 32 в блоке предохранителей С -SC32-	7,5 А	<p>Блок управления системы регулирования дистанции -J428-</p> <p>Блок управления парковочного ассистента -J446-</p> <p>Блок управления парковочного автопилота -J791-</p> <p>Блок управления ассистента смены полосы движения -J769-</p> <p>Блок управления 2 ассистента смены полосы движения -J770-</p> <p>Передняя камера вспомогательных систем водителя -R242-</p>	15
F33	Предохранитель 33 в блоке предохранителей С -SC33-	5 А	<p>Блок управления подушек безопасности -J234-</p> <p>Контрольная лампа выключения подушки безопасности переднего пассажира -K145-</p>	15

F34	Предохранитель 34 в блоке предохранителей С -SC34-	7,5 А	Клавиша AUTO HOLD -E540- Выключатель фонарей заднего хода -F4- Датчик давления в контуре циркуляции хладагента -G805- Реле розеток -J807- Блок управления защиты от корпусного шума -J869- Реле натяжителя ремня -J669- ²⁾	15
F35	Предохранитель 35 в блоке предохранителей С -SC35-	10 А	Регулятор корректора фар -E102- Внутреннее зеркало заднего вида -EX5- Датчик состава воздуха -G238- Датчик влажности воздуха в канале приточного воздуха -G657- Блок управления системы адаптивного освещения и корректора фар -J745- Блок управления корректора фар -J431- Штекерный разъём, 16-контактный -T16- Исполнительный электродвигатель корректора левой фары -V48- Исполнительный электродвигатель корректора правой фары -V49-	15
F36	Предохранитель 36 в блоке предохранителей С -SC36-	15 А	Силовой модуль правой фары -J668- Силовой модуль 1 правой фары со светодиодом -A27-	15
F37	Предохранитель 37 в блоке предохранителей С -SC37-	15 А	Силовой модуль левой фары -J667- Силовой модуль 1 левой светодиодной фары -A31-	15
F38	Предохранитель 38 в блоке предохранителей С -SC38-	20 А ²⁾ 15 А ⁹⁾	Блок управления распознавания прицепа -J345- ²⁾ Модуль АКБ гибридного привода -AX1- ⁹⁾	30
F39	Предохранитель 39 в блоке предохранителей С -SC39-	30 А	Блок управления двери переднего пассажира -J387- Блок управления задней двери со стороны переднего пассажира -J927 - Блок управления электродвигателя заднего стеклоподъёмника со	30

			стороны переднего пассажира - J1017- Электродвигатель заднего правого стеклоподъёмника -V27-	
F40	Предохранитель 40 в блоке предохранителей С -SC40-	20 А	Розетка -U- Прикуриватель -U1- Розетка на 12 В -U5-	87
F41	Предохранитель 41 в блоке предохранителей С -SC41-	1 А ²⁾ 25 А ¹⁾	Блок управления рулевой колонки - J527- ²⁾ Блок управления натяжителя ремня безопасности переднего правого сиденья -J855- ¹⁾	30
F42	Предохранитель 42 в блоке предохранителей С -SC42-	40 А	Блок управления бортовой сети - J519-	30
F43	Предохранитель 43 в блоке предохранителей С -SC43-	30 А	Блок управления бортовой сети - J519-	30
F44	Предохранитель 44 в блоке предохранителей С -SC44-	15 А	Блок управления распознавания прицепа -J345- ²⁾ Блок управления полного привода - J492- ¹⁾	30
F45	Предохранитель 45 в блоке предохранителей С -SC45-	15 А	Панель управления регулировками сиденья водителя -E470- Переключатель регулировки положения поясничного подпора сиденья водителя -E176-	30
F46	не используется	-		-
F47	Предохранитель 47 в блоке предохранителей С -SC47-	15 А	Электродвигатель очистителя заднего стекла -V12-	15
F48	Предохранитель 48 в блоке предохранителей С -SC48-	10 А ⁹⁾ 5 А ^{13) 14)}	Передняя левая фара -MX1- ¹⁴⁾ Передняя правая фара -MX2- ¹⁴⁾ Блок управления создания шума работы двигателя -J943- ⁹⁾	15
F49	Предохранитель 49 в блоке предохранителей С -SC49-	5 А	Датчик положения педали сцепления -G476- Реле стартера 1 -J906- Реле стартера 2 -J907- Модуль АКБ гибридного привода - AX1- ⁹⁾ Электроника управления электроприводом и силовыми цепями электропривода -JX1- ⁹⁾ Реле электропитания -J16-	15
F50	не используется			

F51	Предохранитель 51 в блоке предохранителей C -SC51-	25 А ²⁾	Блок управления натяжителя ремня безопасности переднего правого сиденья -J855- ²⁾	15
F52	не используется			
F53	Предохранитель 53 в блоке предохранителей C -SC53-	30 А ^{10) 12)} 40 А ¹¹⁾ 20 А ⁸⁾	Реле обогрева заднего стекла -J9- Нагревательный элемент заднего стекла -Z1-	30

1) с мая 2013 года

2) до апреля 2013 года

3) только для а/м с MMI

4) только для а/м с магнитолой

5) только для а/м с бензиновым двигателем

6) только для автомобилей с дизельным двигателем

7) с ноября 2013 года

8) только для Cabriolet

9) только для а/м с гибридным приводом

10) только для автомобилей в 3-дверном варианте исполнения

11) только для автомобилей в 4-дверном варианте исполнения

12) только для автомобилей в 5-дверном варианте исполнения

13) только для RS3

14) только для автомобилей со светодиодными фарами

15) с мая 2015 года

16) до апреля 2015 года



Указание

На автомобилях с гибридным приводом предохранитель SC13 имеет специальную отметку. При замене данного предохранителя нанести отметку.

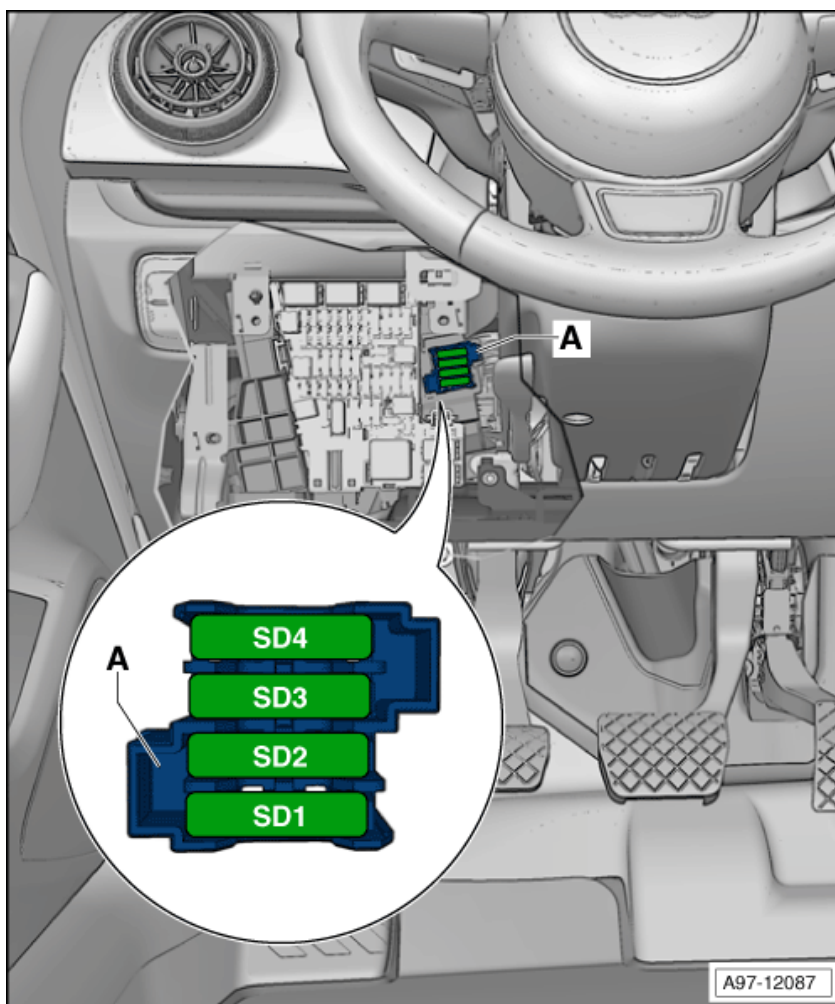
Место установки блока предохранителей D -SD-

Место установки блока предохранителей D -SD- , а/м с левым расположением рулевого колеса

А - Блок предохранителей D -SD-

Цвета предохранителей:

- t 50 А - красный
- t 40 А - оранжевый
- t 30 А - светло-зелёный
- t 25 А - натуральный (белый)
- t 20 А - жёлтый
- t 15 А - светло-синий
- t 10 А - красный
- t 7,5 А - коричневый
- t 5 А - светло-коричневый
- t 3 А - фиолетовый

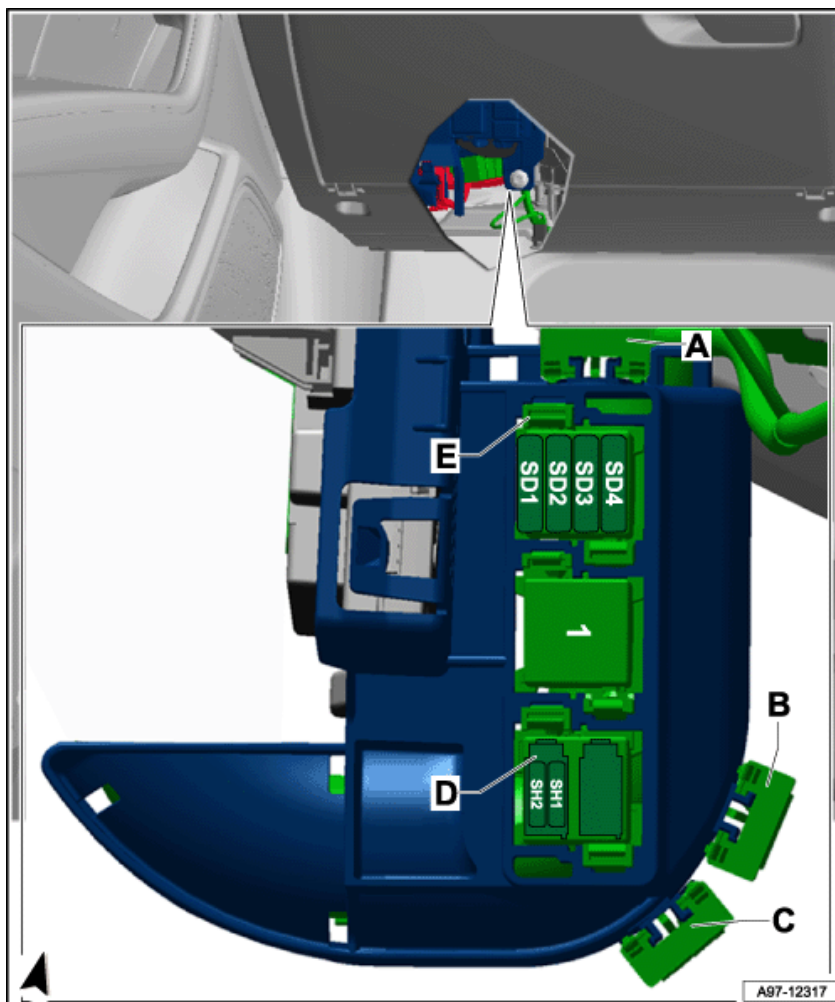


Место установки блока предохранителей C -SD-, а/м с правым расположением рулевого колеса

Е - Блок предохранителей D -SD-

Цвета предохранителей:

- t 50 А - красный
- t 40 А - оранжевый
- t 30 А - светло-зелёный
- t 25 А - натуральный (белый)
- t 20 А - жёлтый
- t 15 А - светло-синий
- t 10 А - красный
- t 7,5 А - коричневый
- t 5 А - светло-коричневый
- t 3 А - фиолетовый



Расположение предохранителей блока предохранителей D -SD- , с марта 2012 года, до апреля 2013 года

Гнездо	Обозначение на электросхеме	Номинальное значение	Функция/компонент	Клемма
F1	Предохранитель 1 в блоке предохранителей D -SD1-	15 А	Розетка -U- ¹⁾	15
F2	Предохранитель 2 в блоке предохранителей D -SD2-	10 А	Блок управления для спецавтомобилей -J608- ²⁾	30
F3	не используется	-		-
F4	не используется	-		-

1) только для учебных автомобилей

2) только для а/м с ассистентом помощи водителю

Расположение предохранителей на блоке предохранителей D -SD- , с мая 2013 года

Гнездо	Обозначение на электросхеме	Номинальное значение	Функция/компонент	Клемма
F1	Предохранитель 1 в блоке предохранителей D -SD1-	20 А	Блок управления распознавания прицепа -J345-	30
F2	Предохранитель 2 в блоке предохранителей D -SD2-	15 А	Блок управления распознавания прицепа -J345-	30
F3	Предохранитель 3 в блоке предохранителей D -SD3-	20 А	Блок управления распознавания прицепа -J345-	30
F4	Предохранитель 4 в блоке предохранителей D -SD4-	15 А	не используется	-

Расположение предохранителей на блоке предохранителей D -SD- , с мая 2014 года

Гнездо	Обозначение на электросхеме	Номинальное значение	Функция/компонент	Клемма
F1	Предохранитель 1 в блоке предохранителей D -SD1-	25 А	Блок управления распознавания прицепа -J345-	30
F2	Предохранитель 2 в блоке предохранителей D -SD2-	15 А	Блок управления распознавания прицепа -J345-	30
F3	Предохранитель 3 в блоке предохранителей D -SD3-	25 А	Блок управления распознавания прицепа -J345-	30
F4	Предохранитель 4 в блоке предохранителей D -SD4-	15 А	Блок управления распознавания прицепа -J345-	30

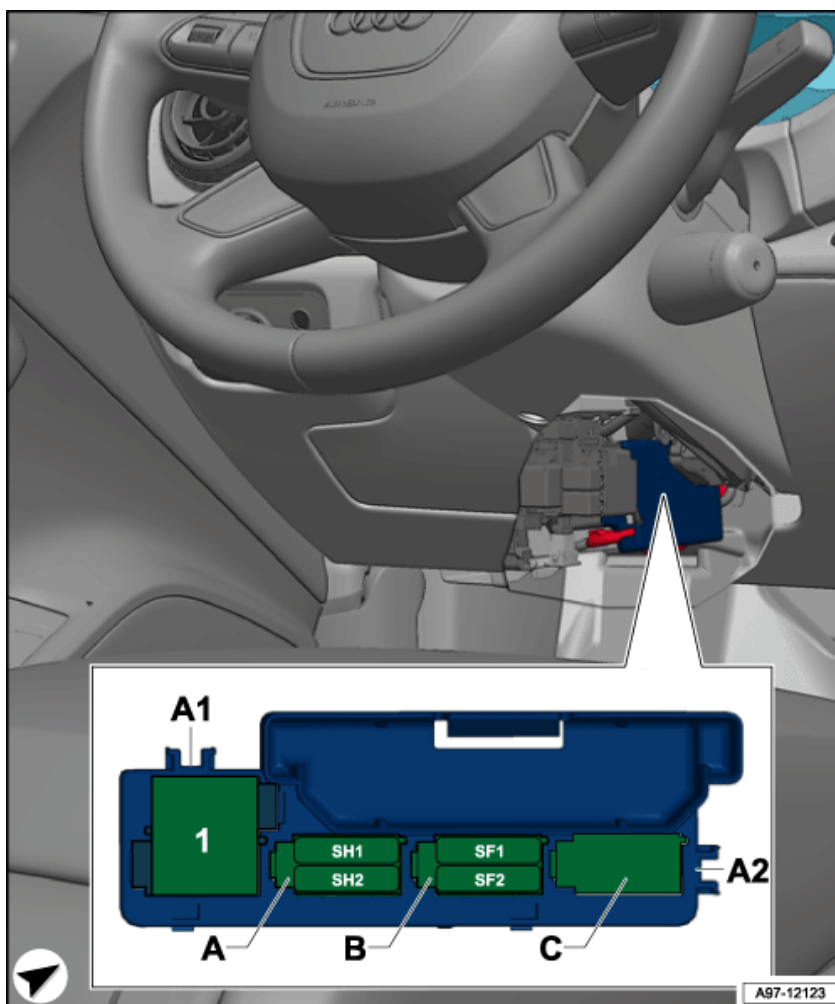
Место установки блока предохранителей F -SF- , с мая 2013 года

В - Блок предохранителей В -SF- , → глава

Цвета предохранителей:

- t 50 А - красный
- t 40 А - оранжевый
- t 30 А - светло-зелёный
- t 25 А - натуральный (белый)
- t 20 А - жёлтый
- t 15 А - светло-синий
- t 10 А - красный
- t 7,5 А - коричневый
- t 5 А - светло-коричневый
- t 3 А - фиолетовый

Расположение предохранителей на блоке предохранителей D -SF- , с мая 2013 года



Гнездо	Обозначение на электросхеме	Номинальное значение	Функция/компонент	Клемма
F1	Предохранитель 1 в блоке предохранителей F -SF1-	15 А	Розетка -U- ¹⁾	15
F2	Предохранитель 2 в блоке предохранителей F -SF2-	10 А	Блок управления для спецавтомобилей -J608- ²⁾	30

¹⁾ только для учебных автомобилей

²⁾ только для а/м с ассистентом помочи водителю

Место установки блока предохранителей H -SH-

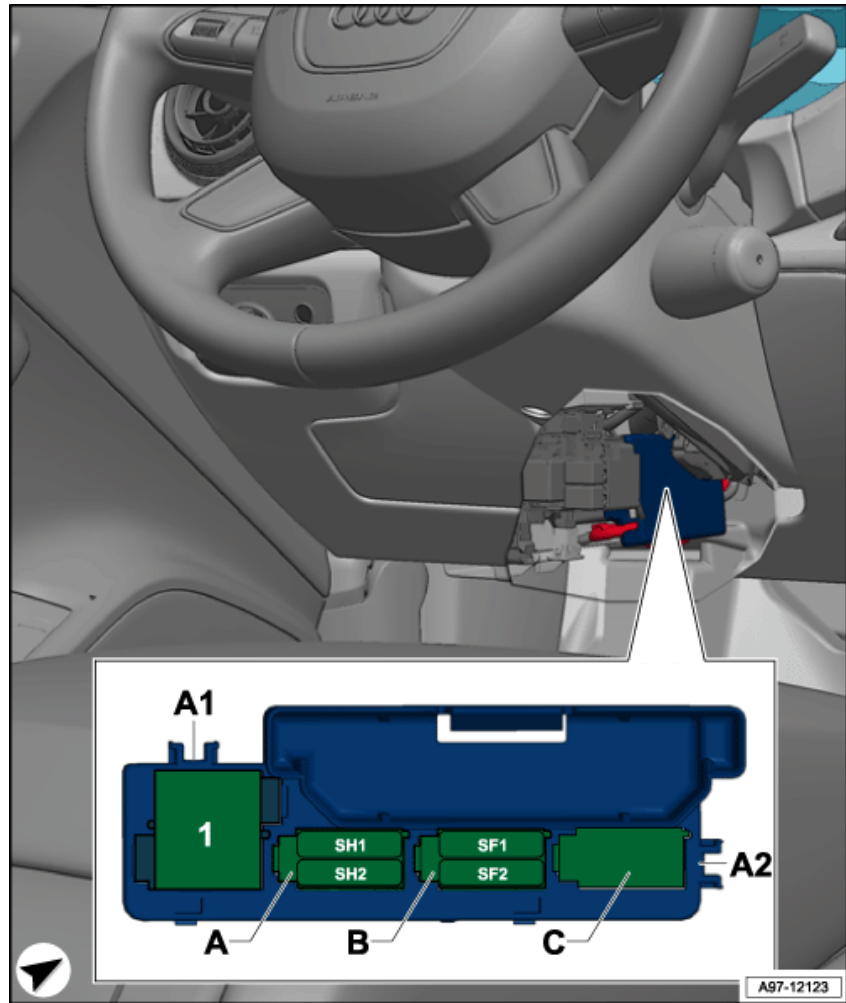
Место установки блока предохранителей H -SH- , а/м с левым расположением рулевого колеса

А - Блок предохранителей H -SH-

Цвета предохранителей:

t 50 А - красный

- t 40 А - оранжевый
- t 30 А - светло-зелёный
- t 25 А - натуральный (белый)
- t 20 А - жёлтый
- t 15 А - светло-синий
- t 10 А - красный
- t 7,5 А - коричневый
- t 5 А - светло-коричневый
- t 3 А - фиолетовый



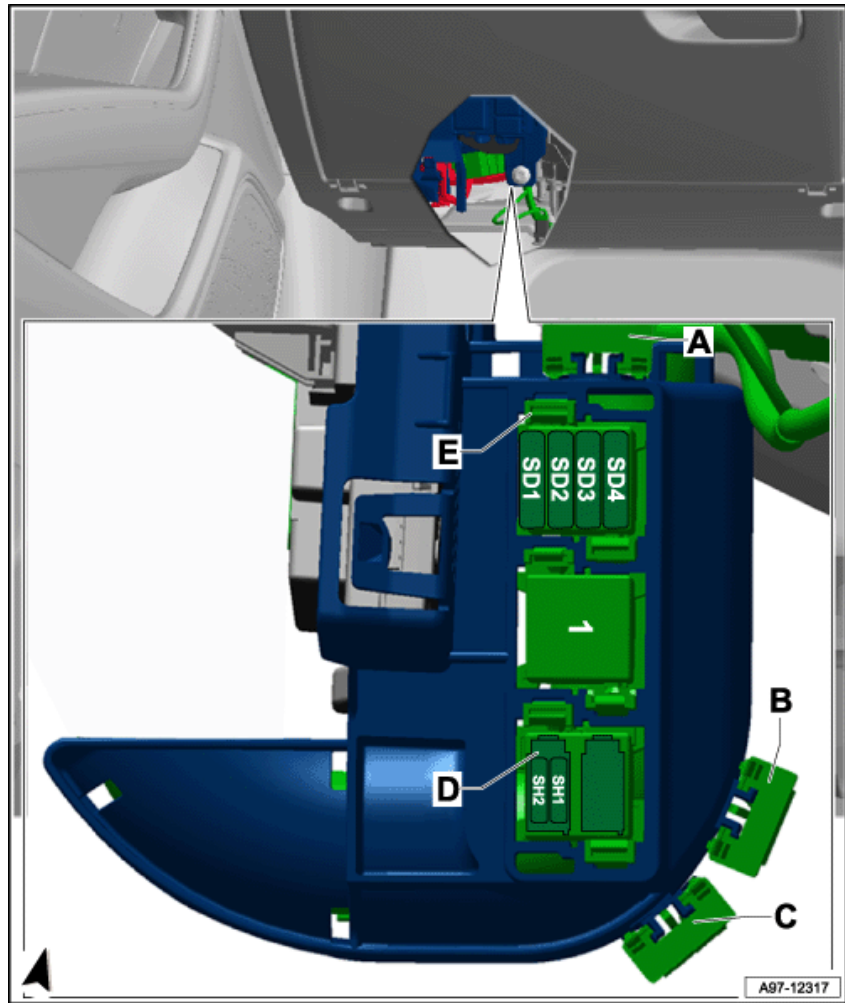
Место установки блока предохранителей C -SH- , а/м с правым расположением рулевого колеса

D - Блок предохранителей H -SH-

Цвета предохранителей:

- t 50 А - красный
- t 40 А - оранжевый
- t 30 А - светло-зелёный
- t 25 А - натуральный (белый)
- t 20 А - жёлтый
- t 15 А - светло-синий
- t 10 А - красный
- t 7,5 А - коричневый
- t 5 А - светло-коричневый
- t 3 А - фиолетовый

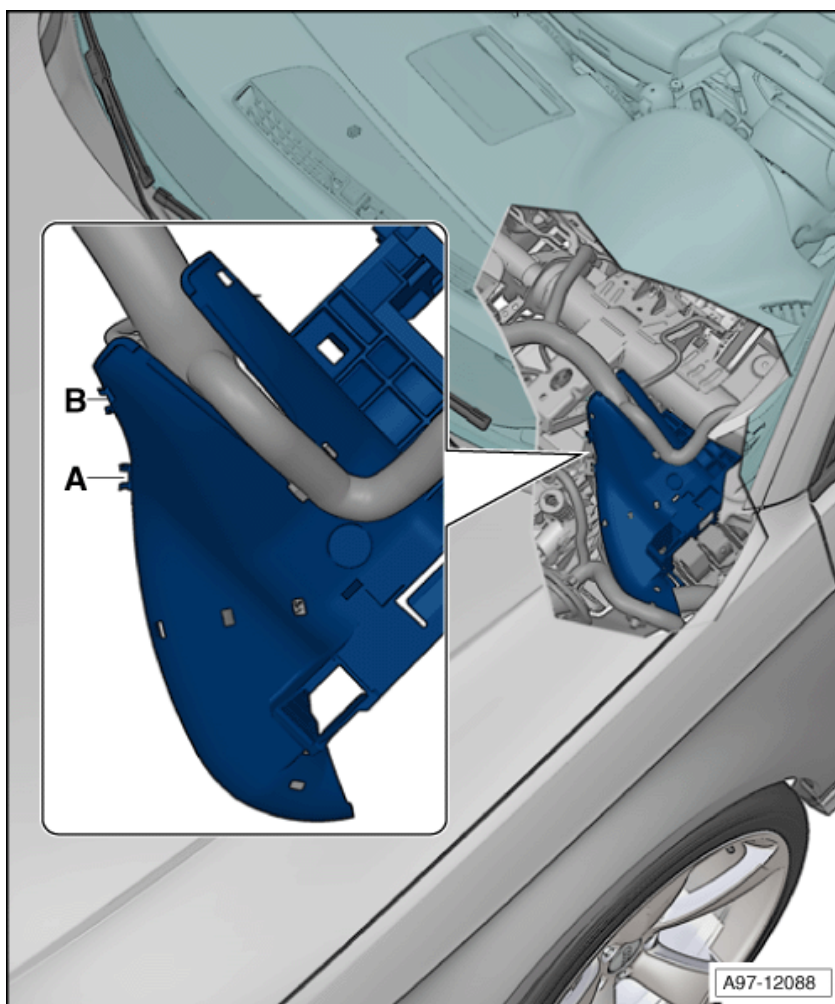
Место установки блока предохранителей H -SH-



Гнездо	Обозначение на электросхеме	Номинальное значение	Функция/компонент	Клемма
F1	Предохранитель 1 в блоке предохранителей Н -SH1-	30 А	Блок управления обогрева пространства для головы справа - J847- Вентилятор обогрева пространства для головы справа -V451-	87
F2	Предохранитель 2 в блоке предохранителей Н -SH2-	30 А	Выключатель обогрева пространства для головы справа - J846- Вентилятор обогрева пространства для головы слева -V450-	87

Блок предохранителей на блоке управления бортовой сети -J519- , а/м с левым расположением рулевого колеса

А - Термопредохранитель 1 регулировки сиденья переднего пассажира -S46- - 15 А
 В - не используется



Место установки блока предохранителей на блоке управления бортовой сети -J519- , а/м с правым расположением рулевого колеса

- A - не используется
- B - Термопредохранитель 1 регулировки сиденья переднего пассажира -S46- - 15 A
- C - не используется
- D - Блок предохранителей H -SH- , → **глава**
- E - Блок предохранителей D -SD- , → **глава**

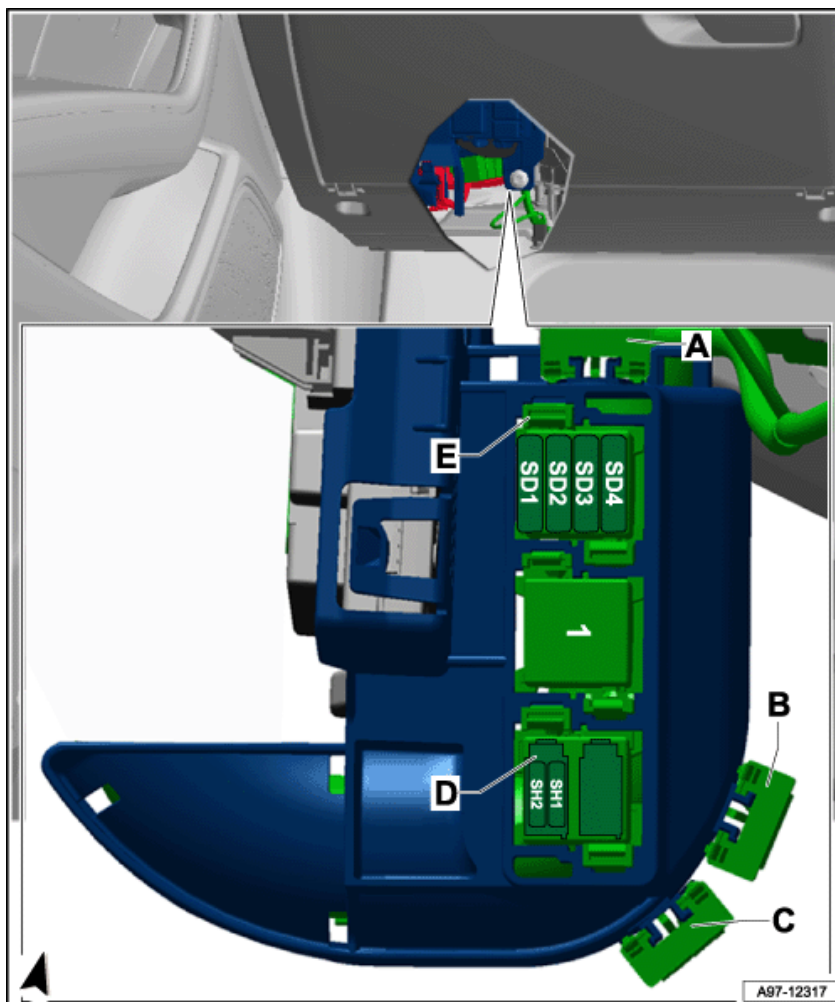
Блок предохранителей, АКБ в багажном отсеке, с гибридным приводом

- 1 - Предохранитель 1 (30) в блоке предохранителей возле АКБ -S162- - 200 A
- 2 - Предохранитель 2 (30) в блоке предохранителей возле АКБ -S163-

Место установки блока предохранителей в блоке главных предохранителей багажного отсека, с RS3

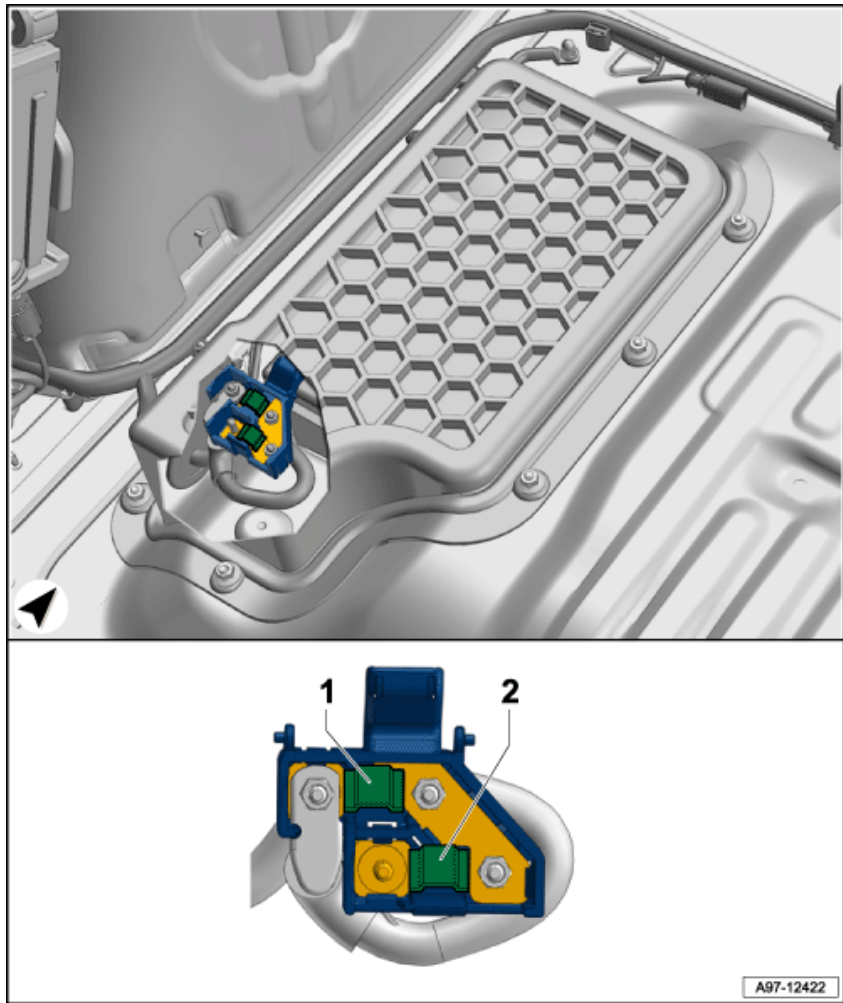
- A - Блок предохранителей в блоке главных предохранителей багажного отсека
- 1 - Плавкий предохранитель 3 -S133-
- 2 - Плавкий предохранитель 2 -S132-
- 3 - Плавкий предохранитель 1 -S131-

4 - Предохранитель 1 в
блоке предохранителей -
S1-



Назначение предохранителей блока предохранителей в блоке главных предохранителей багажного отсека

Резьбовое отверстие	Обозначение на электросхеме	Номинальное значение	Функция/компонент	Клемма
A1	Плавкий предохранитель 1 -S131-	125 A	Система питания предохранителей: -SC4- ...-SC14- -SC30- -SC31- -SC38- -SC39- -SC41- -SC42- -SC53-	30



			Термопредохранитель 1 регулировки положения сиденья переднего пассажира -S46- Реле электропитания кл. 15 -J329-	
B1	Плавкий предохранитель 2 -S132-	80 A	Система питания предохранителей: -SC15- ...-SC20- -SC23- ...-SC28- -SB43- ...-SB45-	30
C1	Плавкий предохранитель 3 -S133-	125 A	Предохранитель 4 в блоке предохранителей А -SA4- Предохранитель 1 в блоке предохранителей В -SB1- Предохранитель 2 в блоке предохранителей В -SB2- Главное реле -J271-	30
G1	Предохранитель 1 в блоке предохранителей -S1-	5 A	Блок управления контроля аккумуляторной батареи -J367-	30

