

Audi A6

Stromlaufplan

Nr. 35 / 1

Ausgabe 08.2007

Beheizbare Vorder- und Rücksitze

ab Modelljahr 2005

Hinweise:

Informationen über

- ◆ Relaisplatz- und Sicherungsbelegungen
- ◆ Mehrfachsteckverbindungen
- ◆ Steuergeräte und Relais
- ◆ Masseverbindungen

→ Einbauorte in der Übersicht!

Informationen über

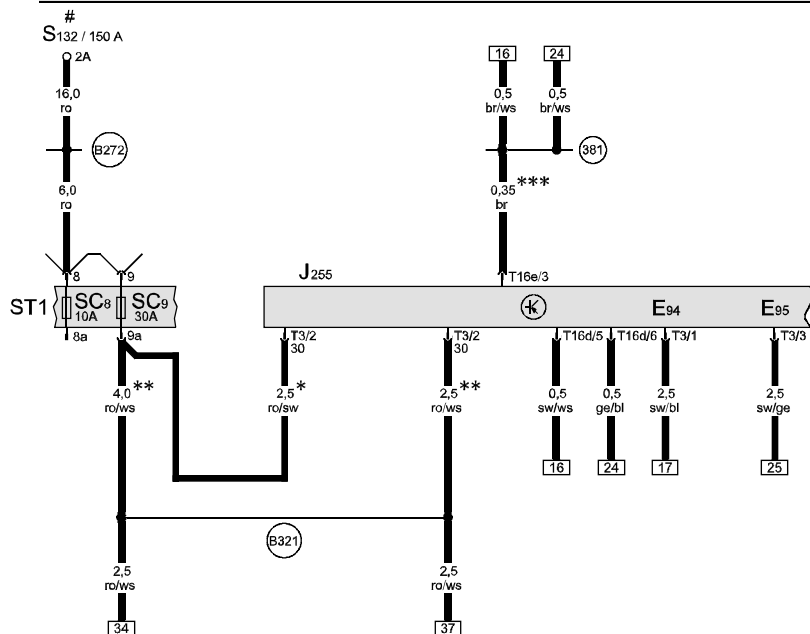
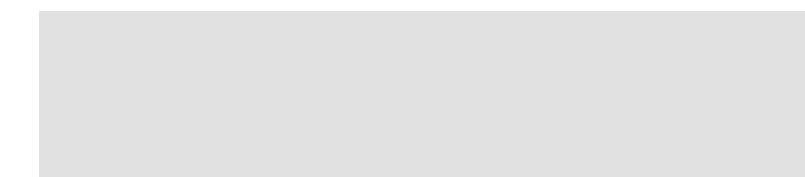
- ◆ Fehlersuchprogramme

→ geführte Fehlersuche

Audi A6

Stromlaufplan

Nr. 35 / 2


Einsteller für beheizbaren Fahrersitz, Einsteller für beheizbaren Beifahrersitz, Steuergerät für Climatronic

- E94 - Einsteller für beheizbaren Fahrersitz
- E95 - Einsteller für beheizbaren Beifahrersitz
- J255 - Steuergerät für Climatronic
- S132 - Schmelzsicherung 2
- SC8 - Sicherung 8 auf Sicherungshalter
- SC9 - Sicherung 9 auf Sicherungshalter
- T3 - Steckverbindung, 3fach, schwarz, Stecker E, am Steuergerät für Climatronic
- T16d - Steckverbindung, 16fach, braun, Stecker C, am Steuergerät für Climatronic
- T16e - Steckverbindung, 16fach, schwarz, Stecker D, am Steuergerät für Climatronic
- 381 - Masseverbindung 16 im Hauptleitungsstrang
- B272 - Plusverbindung (30) im Hauptleitungsstrang
- B321 - Plusverbindung 7 (30a) im Hauptleitungsstrang
- * - Beheizbare Vordersitze
- ** - Beheizbare Vorder- und Rücksitze
- *** - Ausgang Gebermasse
- # - Sicherungs- und Relaisräger Kofferraum rechts

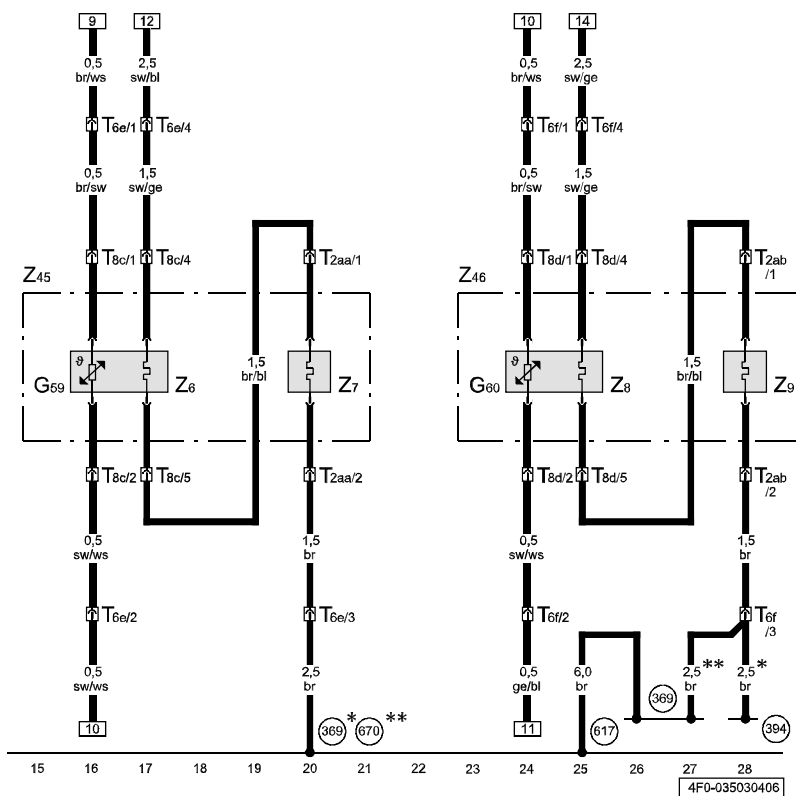
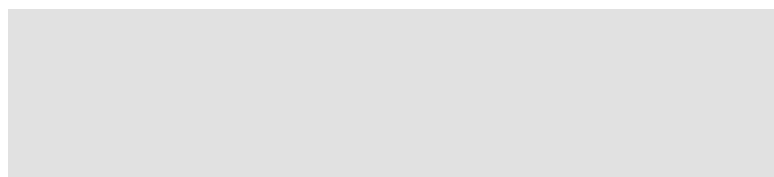
ws = weiss
 sw = schwarz
 ro = rot
 rt = rot
 br = braun
 gn = grün
 bl = blau
 gr = grau
 li = lila
 vi = lila
 ge = gelb
 or = orange
 rs = rosa

1 2 3 4 5 6 7 8 9 10 11 12 13 14
 97-59558

Audi A6

Stromlaufplan

Nr. 35 / 3



ws = weiss
 sw = schwarz
 ro = rot
 rt = rot
 br = braun
 gn = grün
 bl = blau
 gr = grau
 li = lila
 vi = lila
 ge = gelb
 or = orange
 rs = rosa

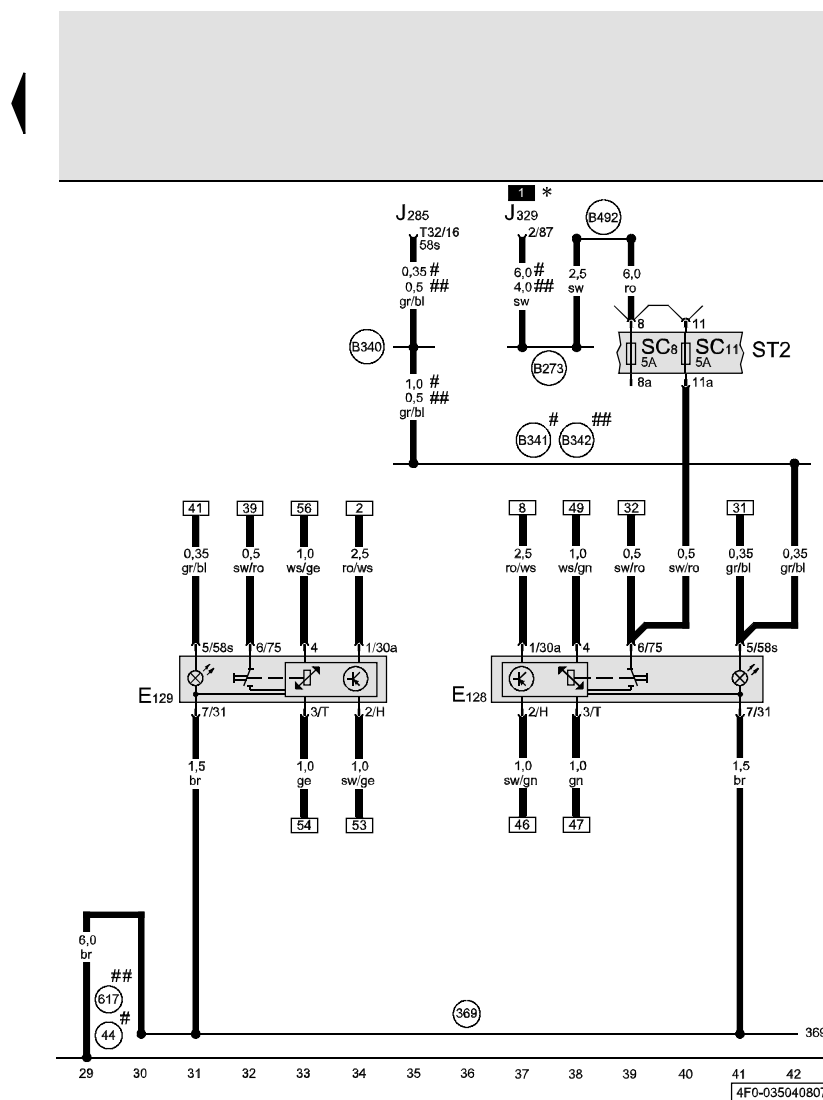
Beheizbarer Fahrersitz, Beheizbare Fahrerlehne, Beheizbarer Beifahrersitz, Beheizbare Beifahrerlehne, Beheizbarer Sitz vorn links, Beheizbarer Sitz vorn rechts, Temperaturfühler

- G59 - Temperaturfühler für Fahrersitz
- G60 - Temperaturfühler für Beifahrersitz
- T2aa - Steckverbindung, 2fach, unter dem Fahrersitz
- T2ab - Steckverbindung, 2fach, unter dem Beifahrersitz
- T6e - Steckverbindung, 6fach, grün, Sitzquerträger links
- T6f - Steckverbindung, 6fach, grün, Sitzquerträger rechts
- T8c - Steckverbindung, 8fach, unter dem Fahrersitz
- T8d - Steckverbindung, 8fach, unter dem Beifahrersitz
- Z6 - beheizbarer Fahrersitz
- Z7 - beheizbare Fahrerlehne
- Z8 - beheizbarer Beifahrersitz
- Z9 - beheizbare Beifahrerlehne
- Z45 - beheizbarer Sitz vorn links
- Z46 - beheizbarer Sitz vorn rechts
- 369 - Masseverbindung 4 im Hauptleitungsstrang
- 394 - Masseverbindung 29 im Hauptleitungsstrang
- 617 - Massepunkt 2 in Säule A rechts unten
- 670 - Massepunkt 2 an der A-Säule links
- * - bis Oktober 2005
- ** - ab November 2005

Audi A6

Stromlaufplan

Nr. 35 / 4



ws = weiss
 sw = schwarz
 ro = rot
 rt = rot
 br = braun
 gn = grün
 bl = blau
 gr = grau
 li = lila
 vi = lila
 ge = gelb
 or = orange
 rs = rosa

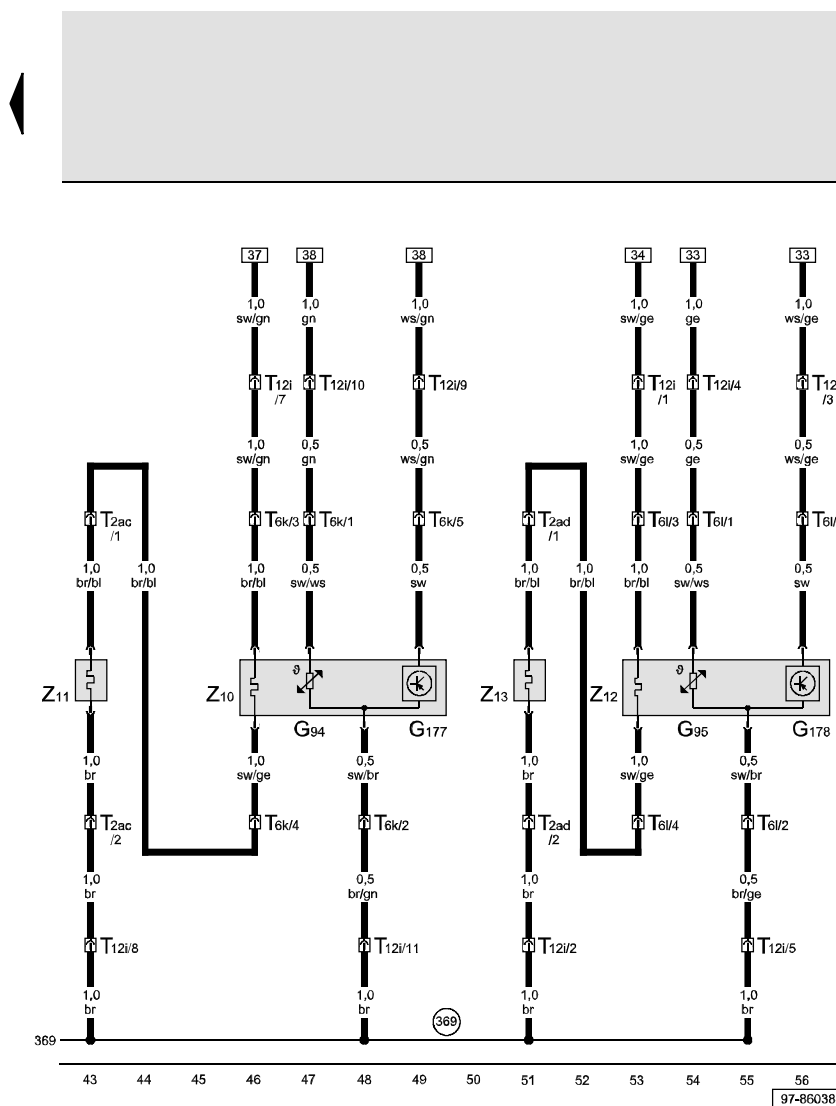
Schalter mit Regulierung des beheizbaren Rücksitzes links, Schalter mit Regulierung des beheizbaren Rücksitzes rechts

- E128 - Schalter mit Regulierung des beheizbaren Rücksitzes links
- E129 - Schalter mit Regulierung des beheizbaren Rücksitzes rechts
- J285 - Steuergerät im Schalttafeleinsatz
- J329 - Relais für Spannungsversorgung der Kl. 15
- SC8 - Sicherung 8 auf Sicherungshalter
- SC11 - Sicherung 11 auf Sicherungshalter
- T32 - Steckverbindung, 32fach, grau, am Schalttafeleinsatz
- 44 - Massepunkt Säule A links unten
- 369 - Masseverbindung 4 im Hauptleitungsstrang
- 617 - Massepunkt 2 in Säule A rechts unten
- B273 - Plusverbindung (15) im Hauptleitungsstrang
- B340 - Verbindung 1 (58s) im Hauptleitungsstrang
- B341 - Verbindung 2 (58s) im Hauptleitungsstrang
- B342 - Verbindung 3 (58s) im Hauptleitungsstrang
- B492 - Plusverbindung 3 (15) im Leitungsstrang Innenraum
- * - 9fach Relaissträger hinter Ablagefach Fahrerseite
- # - bis Oktober 2005
- ## - ab November 2005

Audi A6

Stromlaufplan

Nr. 35 / 5



**Beheizbare Rücksitzbank links, Beheizbare Rücksitzbank links
Lehne, Beheizbare Rücksitzbank rechts, Beheizbare
Rücksitzbank rechts Lehne, Sitzbelegungssensoren hinten,
Temperaturfühler für Rücksitz**

- G94 - Temperaturfühler für Rücksitz links
- G95 - Temperaturfühler für Rücksitz rechts
- G177 - Sitzbelegungssensor hinten Fahrerseite
- G178 - Sitzbelegungssensor hinten Beifahrerseite
- T2ac - Steckverbindung, 2fach, im Rücksitz links
- T2ad - Steckverbindung, 2fach, im Rücksitz rechts
- T6k - Steckverbindung, 6fach, unter dem Rücksitz links
- T6l - Steckverbindung, 6fach, unter dem Rücksitz rechts
- T12i - Steckverbindung, 12fach, schwarz, unter dem Rücksitz
- Z10 - beheizbare Rücksitzbank links
- Z11 - beheizbare Rücksitzlehne links
- Z12 - beheizbare Rücksitzbank rechts
- Z13 - beheizbare Rücksitzlehne rechts
- 369 - Masseverbindung 4 im Hauptleitungsstrang

ws = weiss
 sw = schwarz
 ro = rot
 rt = rot
 br = braun
 gn = grün
 bl = blau
 gr = grau
 li = lila
 vi = lila
 ge = gelb
 or = orange
 rs = rosa