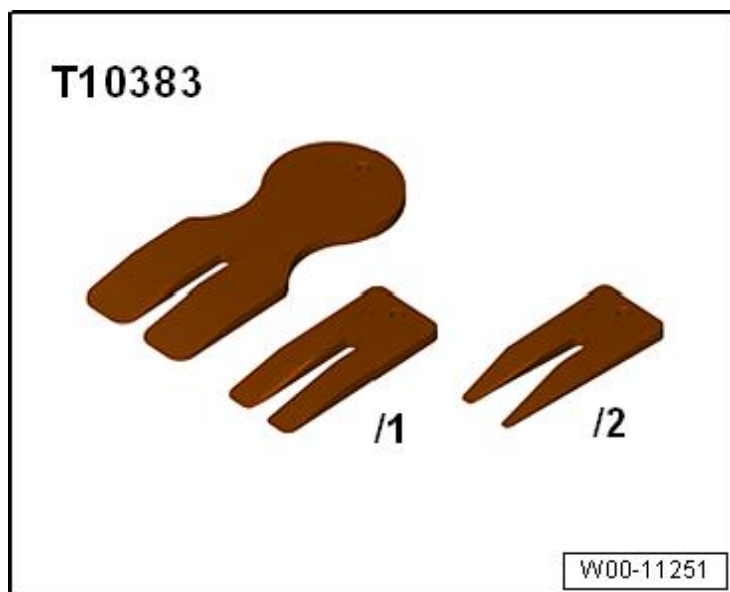


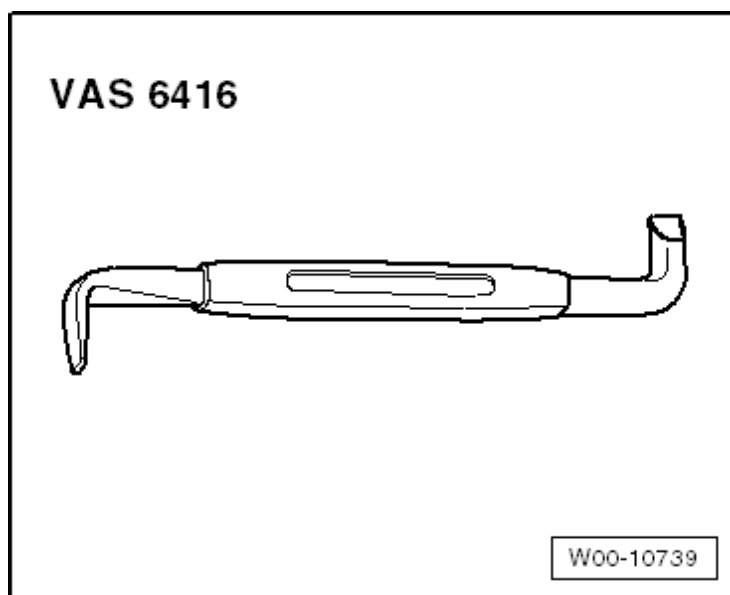
## Снятие и установка декоративной накладки центральной консоли

Необходимые специальные приспособления, контрольные и измерительные приборы, а также вспомогательные средства

t Клинья -T10383-

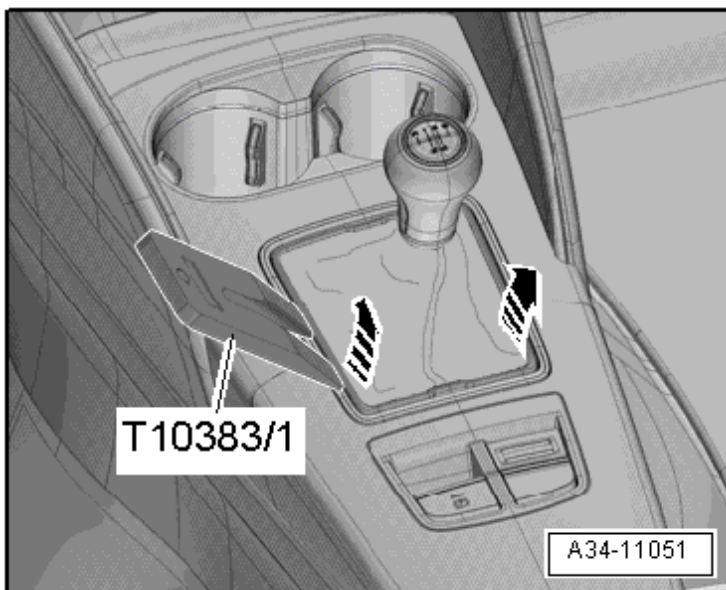


t Угловая отвертка для шлицевых винтов - VAS 6416-



**Снятие**

- Вариант комплектации с селектором коробки передач: селектор установить в положение „D/S“.
- Выключить зажигание.
- Осторожно поддеть чехол селектора / рычага переключения передач с помощью клина -T10383/1-, отсоединить от центральной консоли -стрелки- и вывернуть вверх.
- Вариант комплектации с селектором АКП: Снять индикатор положения селектора -Y26-  
→ Электрооборудование; Ремонтная группа96; Лампы; Снятие и установка индикатора положения селектораY26.

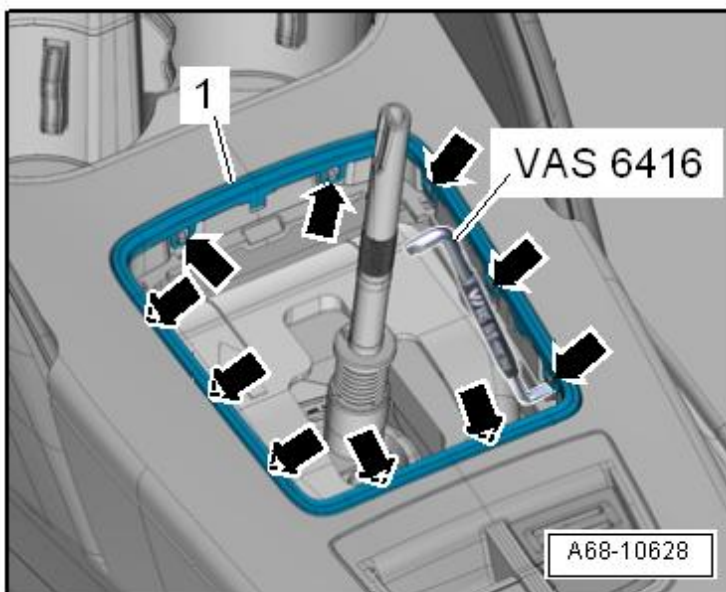
**Осторожно!**

**Не повредить декоративную накладку.**

**Фиксаторы можно сравнительно легко повредить. При снятии и установке действовать очень осторожно.**

**Вариант комплектации Basis:**

- Осторожно открепить декоративную накладку -1- от фиксаторов -стрелки- с помощью угловой отвертки для шлицевых винтов -VAS 6416- и снять вверх.



**Вариант комплектации Komfort:**

- Осторожно открепить декоративную накладку -1- от фиксаторов -стрелки- с помощью угловой отвертки для шлицевых винтов -VAS 6416- и снять вверх.

**Установка**

Установка осуществляется в обратной последовательности.

**Указания по установке: моменты затяжки, замена деталей и т. п. → Глава „Детали и узлы центральной консоли“.**

